

BODART & GONAY  
SINCE 1957

ELEGANT | PREMIUM | VALEURS TRADITIONELLES DEPUIS 1957

ELEGANT | PREMIUM | TRADITIONELE WAARDEN SINDS 1957





## BODART & GONAY

Créée en 1957, l'entreprise Bodart & Gonay a toujours eu la passion du travail bien fait. Conceptrice de l'insert pour cheminées dès la fin des années '70 après avoir commercialisé des milliers de poêles à bois traditionnels au moment de la crise du pétrole du début de la décennie, elle n'a de cesse, depuis lors, de moderniser ses appareils. Son but est d'offrir à tous un choix riche en terme de design dans sa large gamme de foyers encastrables, tout en répondant aux normes de plus en plus strictes concernant la qualité de la combustion et les rejets dans l'atmosphère. Tout cela pour que vous profitiez au mieux plaisir du feu...

Bodart & Gonay opgericht in 1957, heeft altijd een passie gehad voor het betere werk. Na de verkoop van duizenden traditionele houtkachels ten tijden van de 1 ste oliecrisis blijft Bodart & Gonay innoveren als ontwerper van inbouwhaarden sinds de jaren '70. Bodart & Gonay biedt een rijk assortiment aan inbouw-en inzethaarden met gepatenteerde technieken zonder in te boeten aan hun prachtig design. Zij houdt hierbij rekening met de strikte normen van verbranding en uitstoten en brengt het mooiste vuur tot bij u in huis, zodat u kan genieten van onvergetelijke momenten rond het vuur.

Tous nos appareils à bois  
sont conformes à

All onze toestellen op hout  
voldoen aan



ECO DESIGN 2022

# Table des matières / Inhoudstafel

<b>Bodart &amp; Gonay</b>	2
<b>Chauffage au bois - Houtverwarming</b>	5
<b>Foyers à bois - Inbouwhaarden</b>	
• Gamme Phenix Neo - Phenix Neo Gamma	6
• Gamme Concept - Concept Gamma	16
<b>Inserts à bois - Inzethaarden</b>	
• Gamme Infire Smart - Infire Smart Gamma	28
• Gamme Infire Easy - Infire Easy Gamma	36
• Gamme Infire Concept - Infire Concept Gamma	44
• Gamme Infire Scope - Infire Scope Gamma	50
<b>Poêles à bois - Houtkachels</b>	
• Konturo-(Base Concept) - Konturo (Concept Basis)	56
• Zenith-(Base Easy) / Delta (Base Smart) - Zenith-(Easy Basis) / Delta (Smart Basis)	64
<b>Outdoor - Outdoor</b>	
• Gamme BG Exclusive - BG Exclusive Gamma	70

# LE CHAUFFAGE AU BOIS

Le chauffage au bois est **une énergie renouvelable**, car le bois fait partie du cycle naturel : les arbres repoussent.

Les appareils modernes offrent une **très bonne performance** :

Environ **80 % de rendement**

Une **combustion presque complète**

**Très peu de fumées polluantes**

**Très peu de poussières fines**

Le chauffage au bois est aussi **économique** :

Le combustible est parmi les **moins chers**

Les coûts d'entretien restent limités

# HOUTVERWARMING

Houtverwarming is een **hernieuwbare energie**, omdat hout deel uitmaakt van de natuurlijke kringloop: **bomen groeien opnieuw aan**.

**Moderne toestellen bieden een zeer hoge prestatie:**

Ongeveer **80% rendement**

**Bijna volledige verbranding**

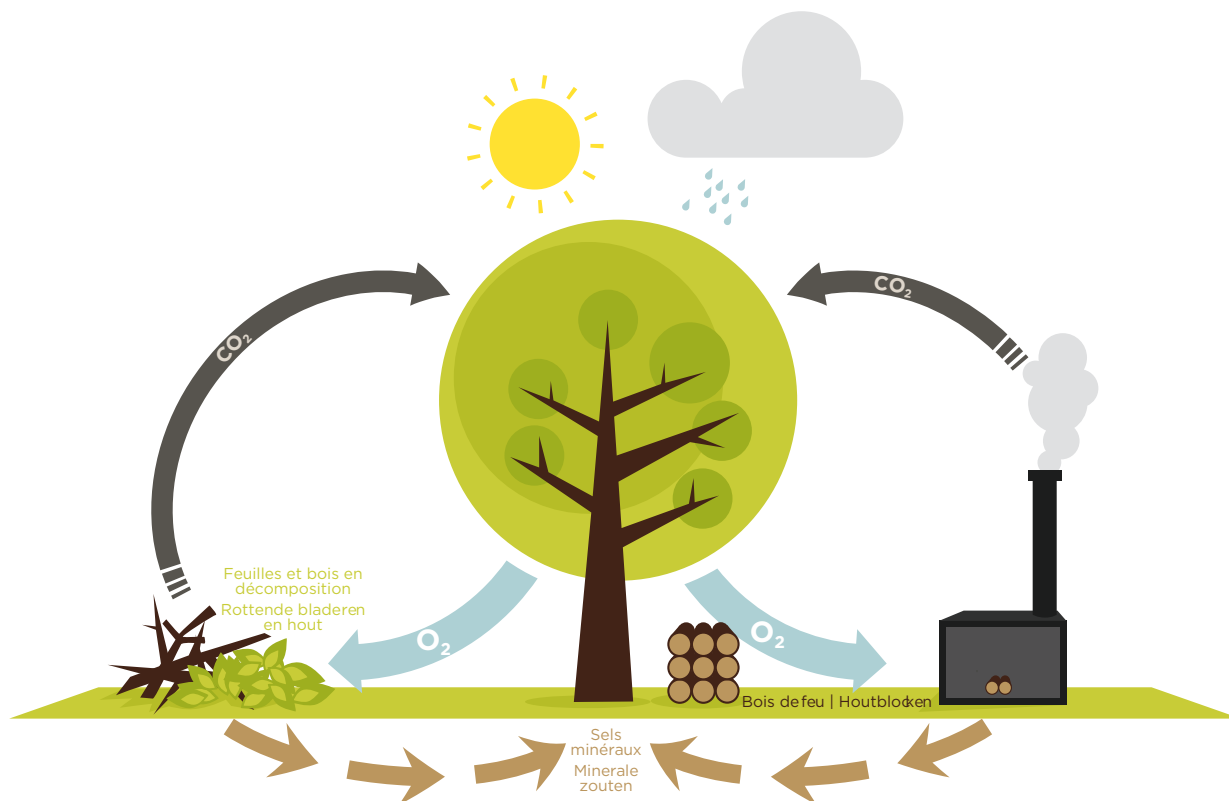
**Zeer weinig vervuilende rookgassen**

**Zeer lage uitstoot van fijnstof**

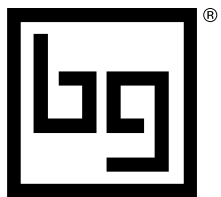
**Houtverwarming is ook economisch:**

De brandstof behoort tot de **goedkoopste energiebronnen**

**De onderhoudskosten blijven beperkt**



# FOYERS À BOIS INBOUWHAARDEN



BODART & GONAY  
SINCE 1957

GAMME PHENIX NEO  
PHENIX NEO GAMMA

PHENIX NEO  
FOYER À BOIS ESCAMOTABLE  
LIFTDEURHAARD



## PHENIX NEO

1. Mécanisme avec chaînes et contrepoids coulissant grâce à des roulements à billes libres.
2. Chariot roulant avec galets en Eriflon.
3. Désenfumage de la vitre par de l'air préchauffé.
4. Porte étanche avec un système spécial de guidage.
5. Ouverture de la porte par basculement : le nettoyage est ainsi facilité.
6. Absence de métal sous la vitre qui procure une vision plus épurée du feu.
7. Sorties d'air chaud diam. 150.
8. Récupérateur de chaleur.
9. 3 chicanes réglables permettent une récupération maximale de la chaleur.
10. Intérieur Vermiculite ou Déco metal.
11. Echangeur favorisant les échanges thermiques.
12. Distribution de l'air de combustion par 4 zones distinctes (voir flèches).
13. Un thermostat permet une régulation manuelle et automatique du feu. La chaleur est plus régulière et la consommation de bois moindre.
14. Prise d'air extérieur par le dos ou par la base de l'appareil (diam. 125 mm).



1. Mécanisme avec chaînes et contrepoids qui peuvent glisser grâce aux roulements à billes.
2. Le chariot roulant avec galets en Eriflon.
3. Airwash de la vitre par de l'air préchauffé.
4. La porte est hermétiquement fermée avec un système spécial de guidage.
5. La porte s'ouvre par basculement : le nettoyage est ainsi facilité.
6. Absence de métal sous la vitre, ce qui procure une vision plus épurée du feu.
7. Sorties d'air chaud (diamètre 150).
8. Récupérateur de chaleur.
9. Trois chicanes réglables permettent une récupération maximale de la chaleur.
10. Intérieur en vermiculite ou déco-métal.
11. Échangeur favorisant les échanges thermiques.
12. Répartition de l'air de combustion par 4 zones distinctes (voir flèches).
13. Le feu peut être réglé manuellement et automatiquement par un thermostat. La chaleur est plus régulière et la consommation de bois est moindre.
14. Prise d'air extérieur par le dos ou par la base de l'appareil (diamètre 125 mm).

## PHENIX NEO

FOYER À BOIS ESCAMOTABLE  
LIFTDEURHAARD

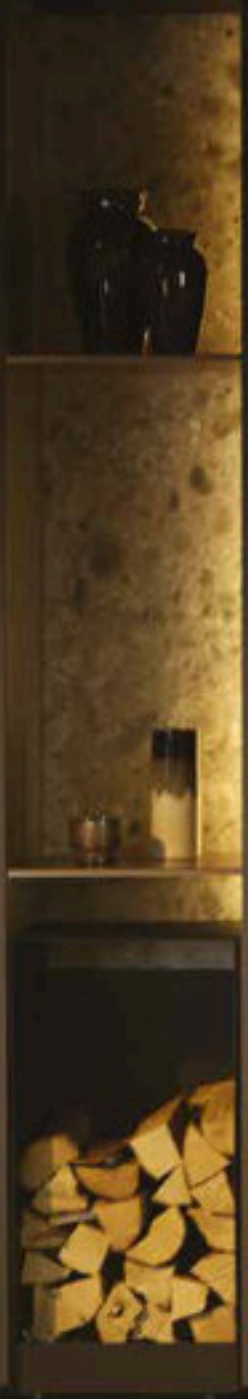
Les PHENIX NEO sont des foyers encastrables à porte escamotable verticalement. Porte ouverte, ils sont de véritables feux ouverts à récupération de chaleur. Porte fermée, ils atteignent leur efficacité maximale et constituent de puissants appareils de chauffage.

De PHENIX NEO zijn Inbouwhaarden met verticale liftdeur. Met open deur is de Phenix een echte open haard met warmterecuperatie. Met gesloten deur bereiken ze een maximale efficiëntie en worden het krachtige verwarmingstoestellen.

## PHENIX NEO 105



PHENIX NEO 95V



# PHENIX NEO

FOYER À BOIS ESCAMOTABLE  
LIFTDEURHAARD

TABLEAU DES OPTIONS  
OVERZICHT VAN OPTIES

✓: option au choix gratuite

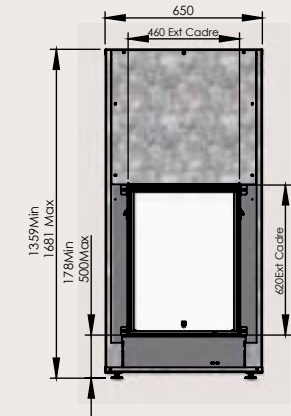
✓: Optie naar keuze

		NEO 65	NEO 85	NEO 95	95V	NEO 105	NEO 120
Intérieur Binnenbekleding	Vermiculite Vermiculiet	✓	✓	✓	✓	✓	✓
	Métal Metaal	✓	✓	✓	✓	✓	✓
Cadre Kader	4 mm	✓	✓	✓	✓	✓	✓
	30 mm	✓	✓	✓	✓	✓	✓
Kit pieds Onderstelset		✓	✓	✓	✓	✓	✓

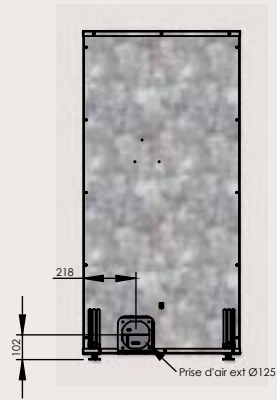
	Puissance nominale Nominaal vermogen (kW)	Plage d'utilisation Benuttingsbereik min-max (kW)	Rendement %	Rendement saisonnier Seizoens gebonden Rendement	CO (mg/Nm <sup>3</sup> )	Particules PM uitstoot (mg/Nm <sup>3</sup> )	COG (mg/Nm <sup>3</sup> )	NOX (mg/Nm <sup>3</sup> )	Poids Gewicht (kg)	Bûches Houtblokken (cm)	Dimensions Afmetingen	Sortie de fumée Rookuitlaat
Phenix 65V	12,7	7-13	77,3	66	1000	26	69	105	*	33	H1334xL650xP504	200
Phenix 85	14,6	9-15	79,9	68,6	1138	56	110	47	245	50	H1360xL850xP505	250
Phenix 95	17,2	11-17	76	64	1200	56	16	54	245	50-2x33	H1360xL950xP505	250
Phenix 95V	17,2	11-17	76	64,9	1200	56	16	54	245	50-2x33	H1360xL950xP505	250
Phenix 105	17,2	12-18	76	64,9	1200	56	16	54	285	50-2x33	H1360xL1050xP505	250
Phenix 120	17,2	12-18	76	64,9	1200	56	16	54	315	50-2x33	H1360xL1200xP505	250

# DIMENSIONS AFMETINGEN

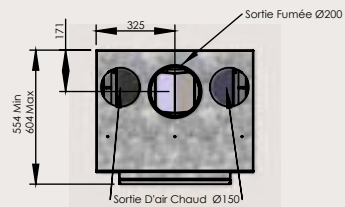
## PHENIX NEO 65V



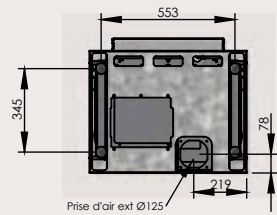
FACE  
VOORAANZICHT



DOS  
RUG

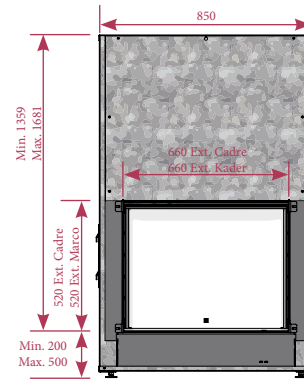


DESSUS  
BOVEN

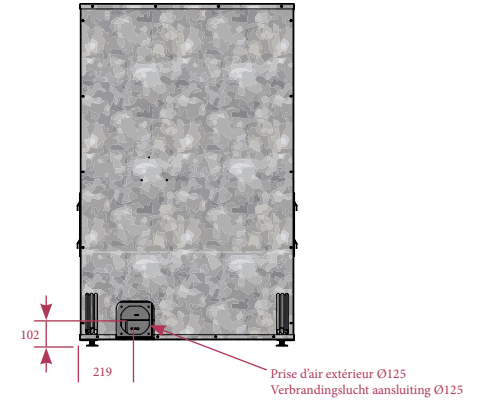


DESSOUS  
ONDER

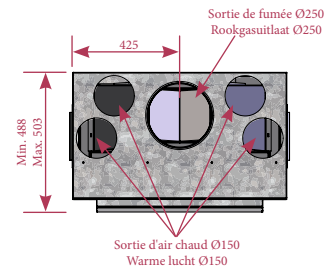
## PHENIX NEO 85



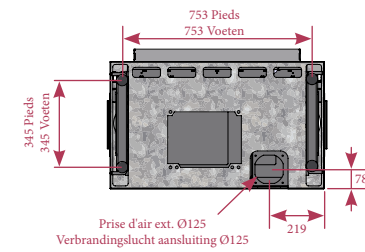
FACE  
VOORAANZICHT



DOS  
RUG



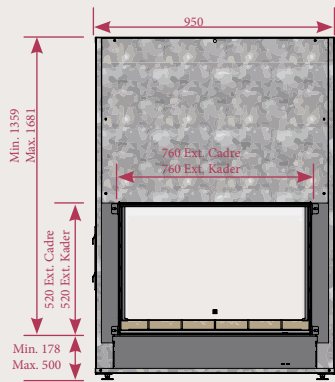
DESSUS  
BOVEN



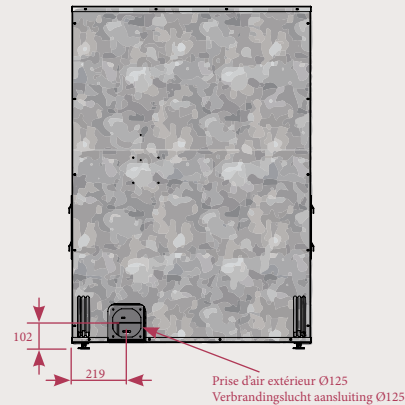
DESSOUS  
ONDER

# DIMENSIONS AFMETINGEN

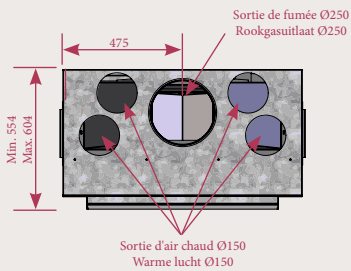
## PHENIX NEO 95



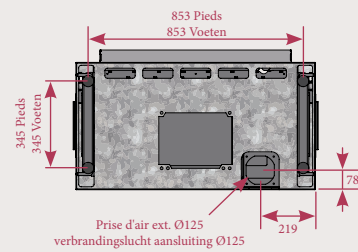
FACE  
VOORAANZICHT



DOS  
RUG



DESSUS  
BOVEN

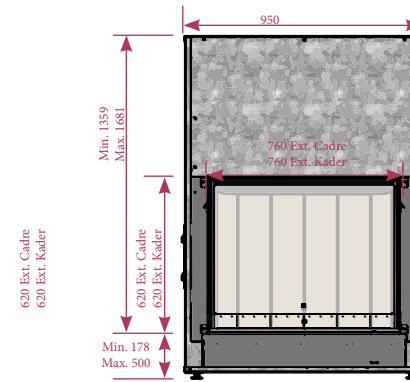


DESSOUS  
ONDER

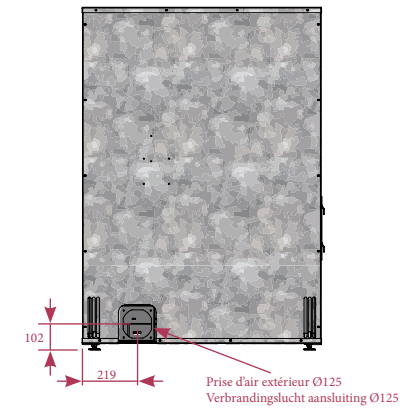
# PHENIX NEO

## FOYER À BOIS ESCAMOTABLE LIFTDEURHAARD

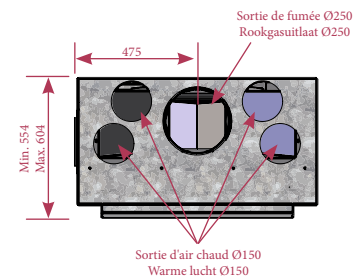
## PHENIX NEO 95V



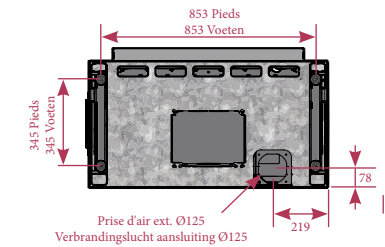
FACE  
VOORAANZICHT



DOS  
RUG



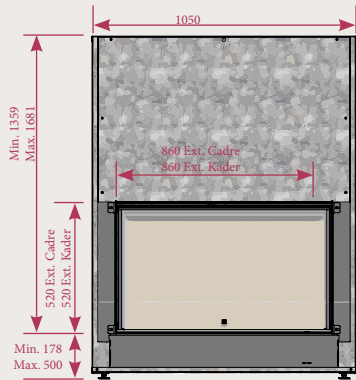
DESSUS  
BOVEN



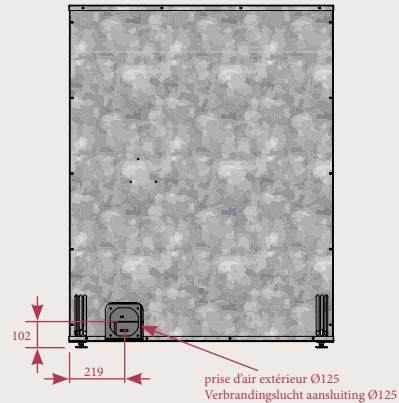
DESSOUS  
ONDER

# DIMENSIONS AFMETINGEN

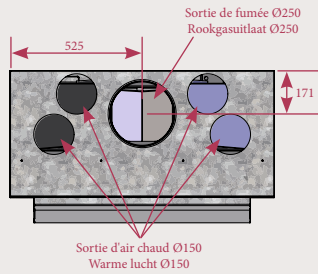
## PHENIX NEO 105



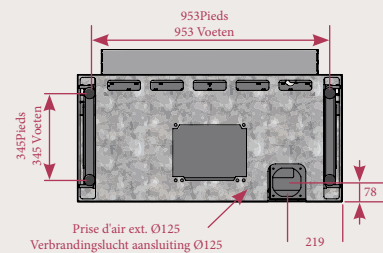
FACE  
VOORAANZICHT



DOS  
RUG

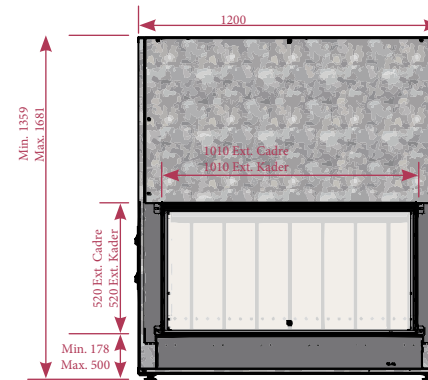


DESSUS  
BOVEN

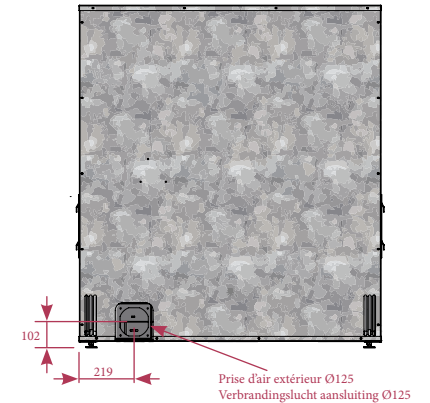


DESSOUS  
ONDER

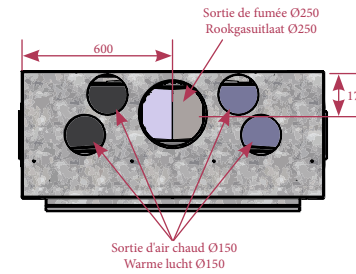
## PHENIX NEO 120



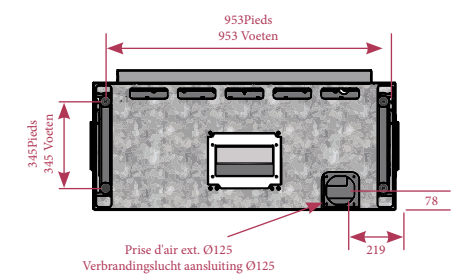
FACE  
VOORAANZICHT



DOS  
RUG



DESSUS  
BOVEN



DESSOUS  
ONDER

PHENIX NEO

FOYER À BOIS ESCAMOTABLE  
LIFTDEURHAARD



PHENIX NEO 65



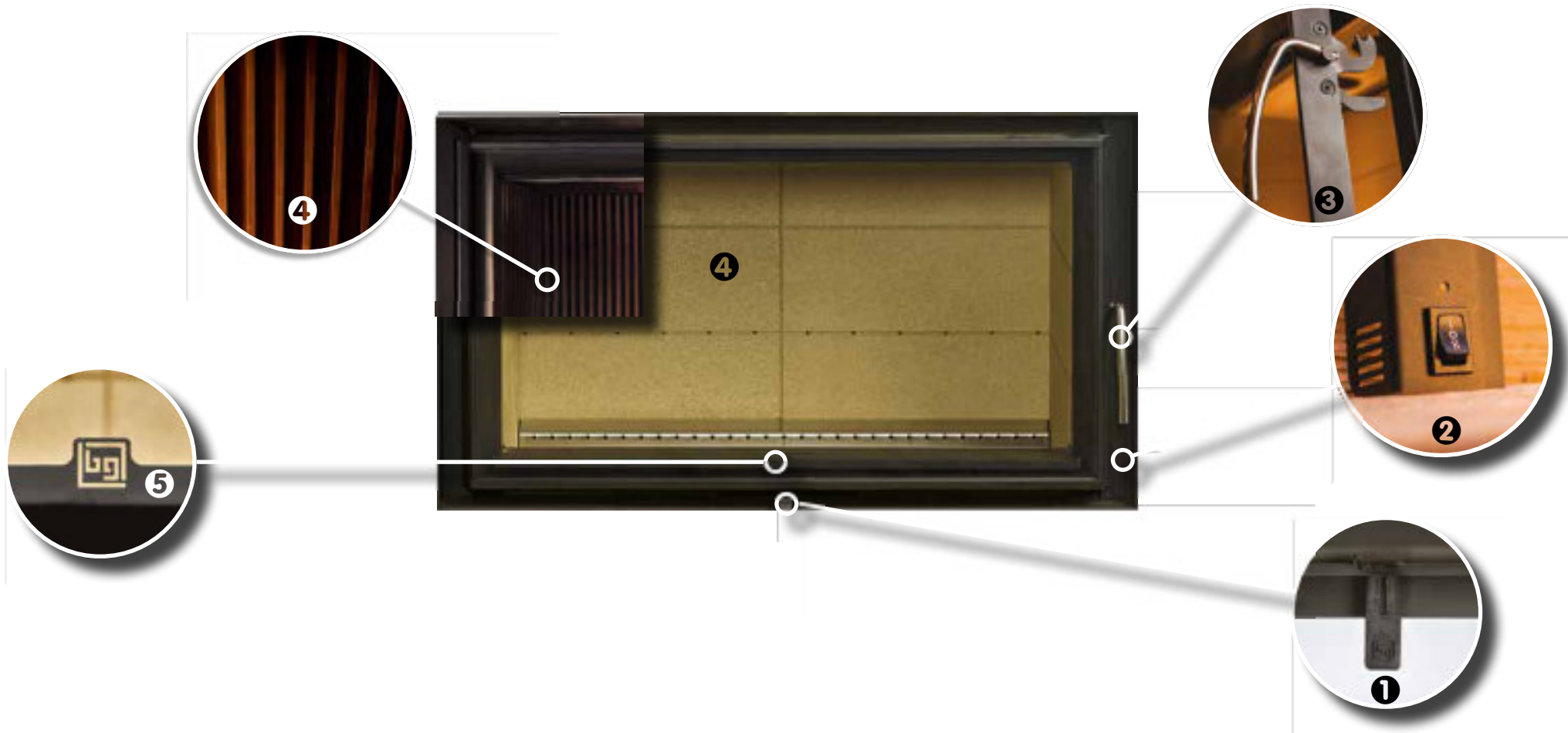
CONCEPT 690

GAMME CONCEPT  
CONCEPT GAMMA

CONCEPT  
FOYER À BOIS  
HOUTHAARDEN



CONCEPT 540



1. Le système de réglage d'air de combustion est très simple. En fonctionnement, un thermostat « automatique » reprend la main et protège l'appareil d'une éventuelle surchauffe.
2. En option: Kit de ventilation automatique avec carte électronique ou kit ventilation classique.
3. Clenche à deux positions permet de laisser la porte entrouverte au démarrage pour éviter la condensation sur la vitre.
4. L'intérieur de l'appareil est disponible en Vermiculite ou en déco métal (en option).
5. Logo BG sur la porte.
6. Nouvelle porte avec vision du feu élargie.

1. Het regulingsysteem voor de verbrandingslucht is zeer eenvoudig. Tijdens het gebruik neemt een "automatische" thermostaat het over en beschermt het toestel tegen mogelijke oververhitting.
2. Optie: automatische ventilatieset met elektronische kaart of klassieke ventilatieset.
3. De tweestanden-klink laat toe de deur op een kier te houden bij het aanmaken van het vuur, om condensatie op het glas te vermijden.
4. Het interieur van het toestel is verkrijgbaar in vermiculiet of deco-metaal (optie).
5. Logo BG op de deur.
6. Nieuwe deur met een verbreed zicht op het vuur.

CONCEPT

FOYER À BOIS  
HOUTHAARDEN



CONCEPT 690 DF / DK



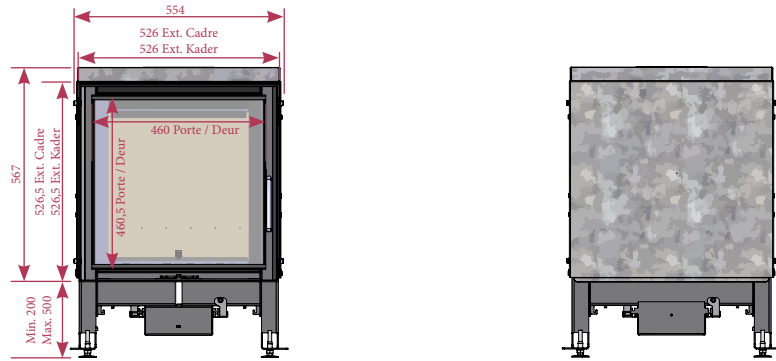
# CONCEPT

FOYER À BOIS  
HOUTHAARDEN

	Puissance nominale Nominaal vermogen (kW)	Plage d'utilisation Benuttingsbereik min-max (kW)	Rendement %	Rendement saisonnier Seizoens gebonden Rendement	CO (mg/Nm <sup>3</sup> )	Particules PM uitstoot (mg/Nm <sup>3</sup> )	COG (mg/Nm <sup>3</sup> )	NOX (mg/Nm <sup>3</sup> )	Poids Gewicht (kg)	Bûches Houtblokken (cm)	Dimensions Afmetingen	Sortie de fumée Rookuitlaat
Concept 540	9,7	5-10	77,6	67,5	750	38	73	111	135	33	H6568xL554xP489/504	180
Concept 540 DF	10,3	6-12	77,6	67,5	750	38	73	111	145	33	H6568xL550xP519/549	180
Concept 540 V DF	10,3	6-12	77,6	67,5	750	38	73	111	170	33	H877xL550xP519/549	180
Concept 540 V	9,7	5-10	77,6	67,5	750	38	73	111	170	33	H877xL554xP489/504	180
Concept 690	9,9	6-12	75,6	65,5	750	35	55	110	150	50	H568xL704xP489/504	180
Concept 690 DF	11	6-12	75,6	65,5	750	35	55	110	160	50	H568xL700xP519/549	180
Concept 790	10,5	8-14	75,6	65,5	750	35	55	110	130	50	H568xL804xP489/504	200
Concept 790 DF	11	9-15	75,6	65,5	750	35	55	110	175	50	H568xL804xP489/504	200
Concept 790 V	10,5	8-14	75,6	65,5	750	35	55	110	175	50	H568xL800xP519/549	200
Concept 920	12,1	10-16	75,6	65,5	750	35	55	110	185	50-2x33	H627xL800xP489/504	200
Concept 920 DF	13,9	12-18	75,6	65,5	750	35	55	110	190	50-2x33	H627xL930xP519/549	200

# DIMENSIONS AFMETINGEN

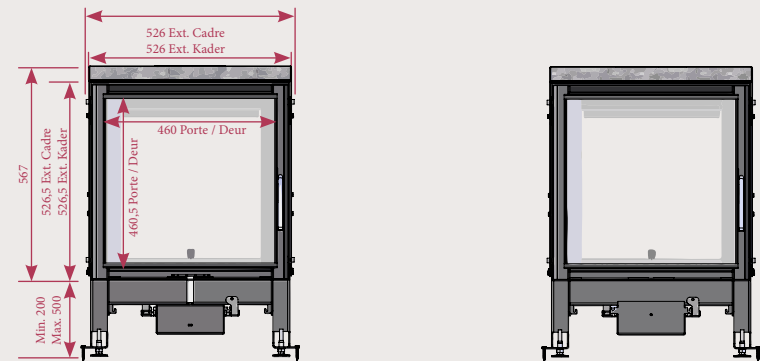
## CONCEPT 540



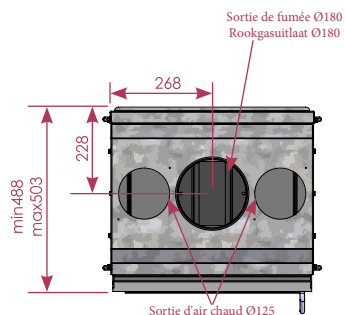
FACE  
VOORAANZICHT

DOS  
RUG

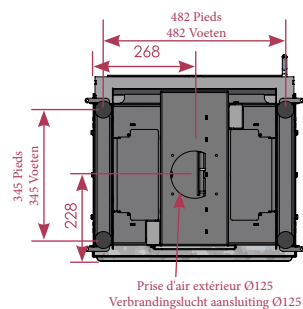
## CONCEPT 540 DF / DK



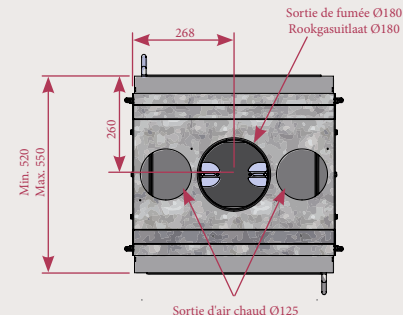
FACE DF  
VOORAANZICHT DK



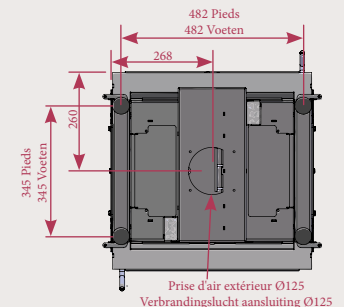
DESSUS  
BOVEN



DESSOUS  
ONDER



DESSUS  
BOVEN

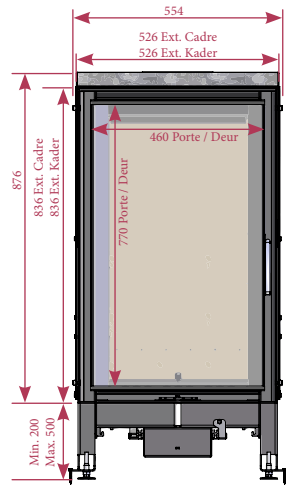


DESSOUS  
ONDER

# DIMENSIONS AFMETINGEN

# CONCEPT FOYER À BOIS HOUTHAARDEN

CONCEPT 540 V

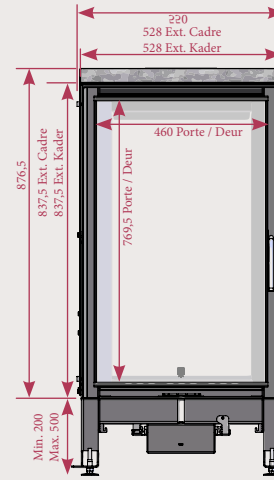


FACE  
VOORAANZICHT

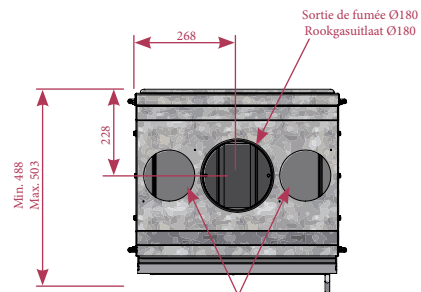
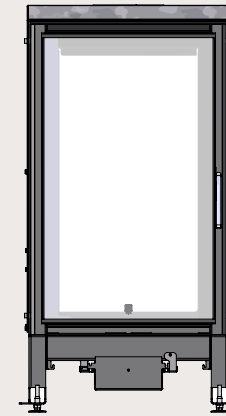


DOS  
RUG

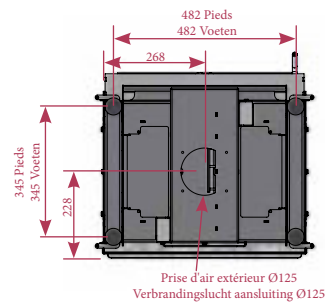
CONCEPT 540 V DF / DK



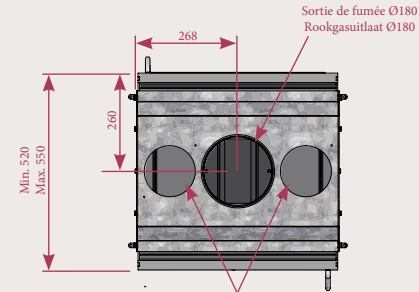
FACE DF  
VOORAANZICHT DK



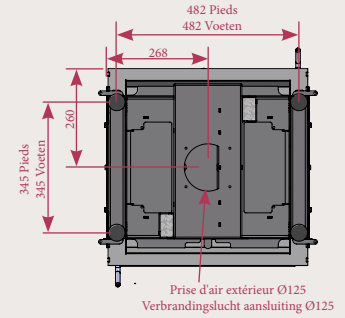
DESSUS  
BOVEN



DESSOUS  
ONDER



DESSUS  
BOVEN

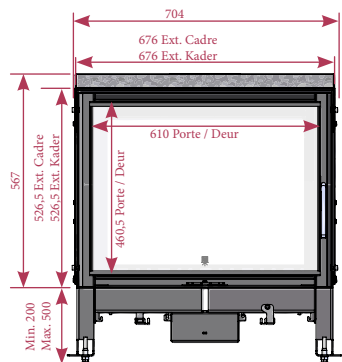


DESSOUS  
ONDER

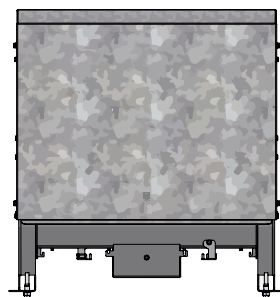
Prise d'air extérieur Ø 125 mm  
Buitenlucht toevoer Ø 125 mm

# DIMENSIONS AFMETINGEN

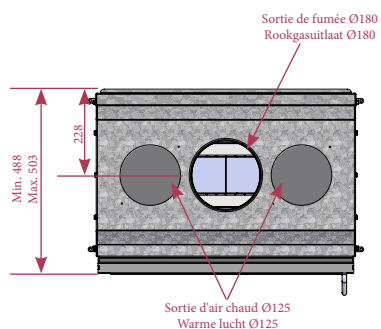
## CONCEPT 690



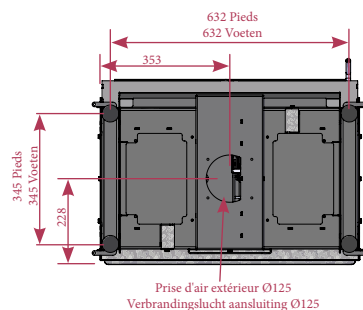
FACE  
VOORAANZICHT



DOS  
RUG

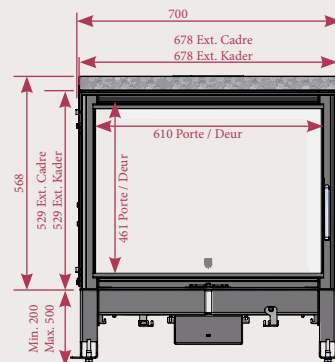


DESSUS  
BOVEN

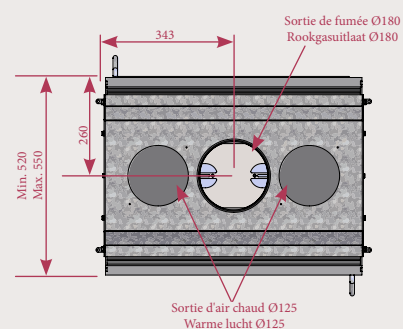
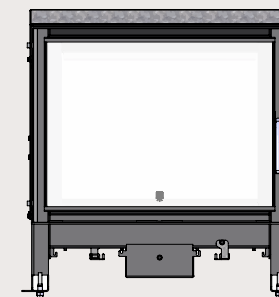


DESSOUS  
ONDER

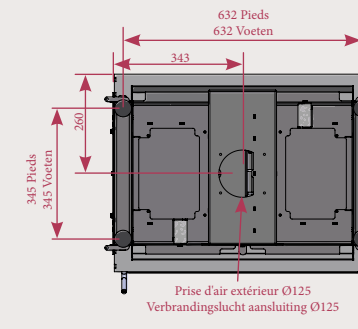
## CONCEPT 690 DF / DK



FACE DF  
VOORAANZICHT DK



DESSUS  
BOVEN

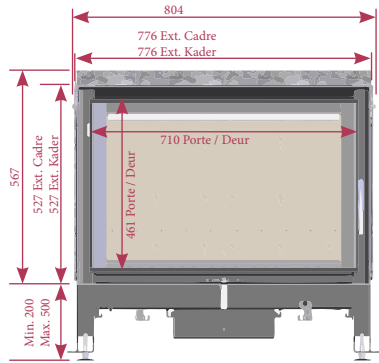


DESSOUS  
ONDER

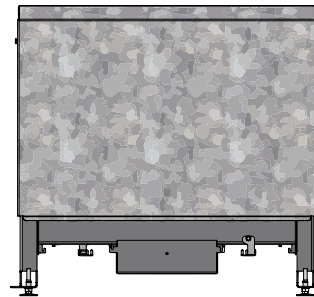
Prise d'air extérieur Ø 125 mm  
Buitenlucht toevoer Ø 125 mm

# DIMENSIONS AFMETINGEN

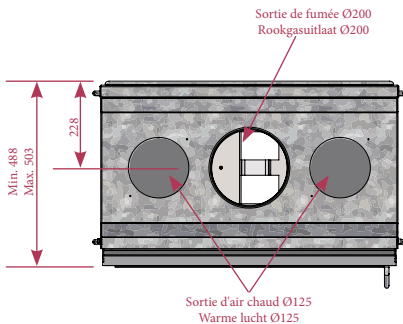
## CONCEPT 790



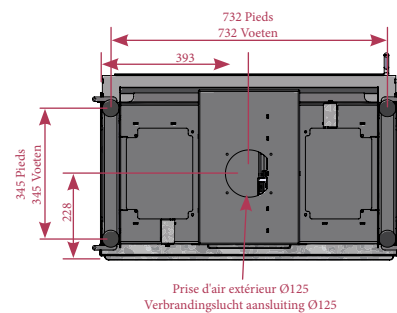
FACE  
VOORAANZICHT



DOS  
RUG



DESSUS  
BOVEN

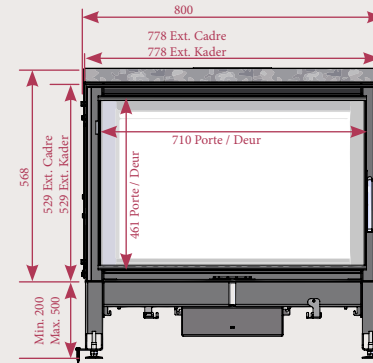


DESSOUS  
ONDER

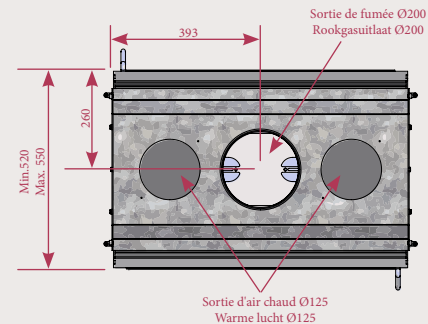
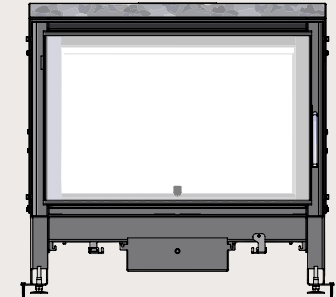
# CONCEPT

## FOYER À BOIS HOUTHAARDEN

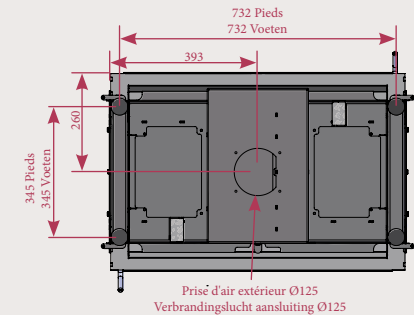
## CONCEPT 790 DF / DK



FACE DF  
VOORAANZICHT DK



DESSUS  
BOVEN

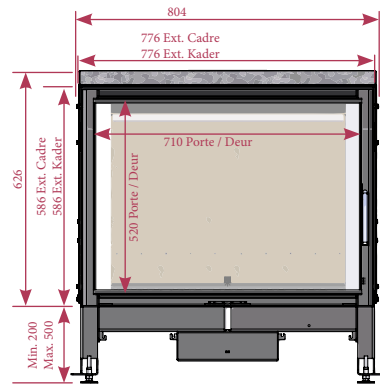


DESSOUS  
ONDER

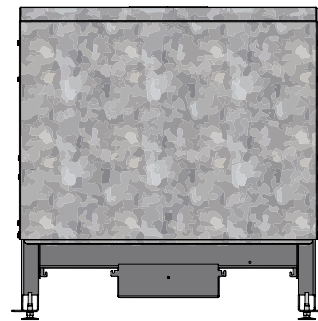
Prise d'air extérieur Ø 125 mm  
Buitenlucht toevoer Ø 125 mm

# DIMENSIONS AFMETINGEN

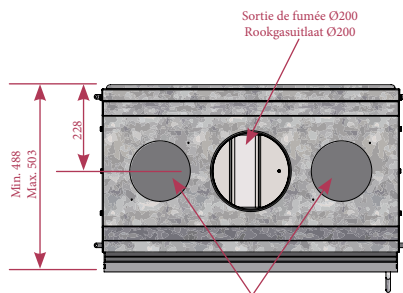
## CONCEPT 790 V



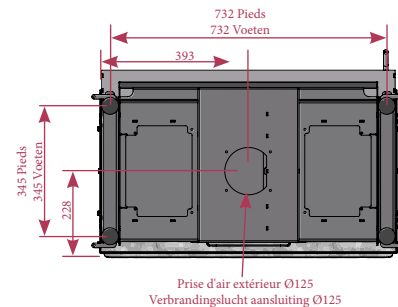
FACE  
VOORAANZICHT



DOS  
RUG

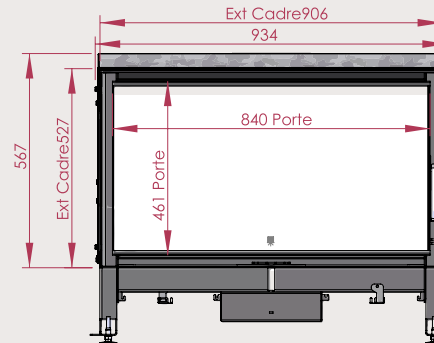


DESSUS  
BOVEN

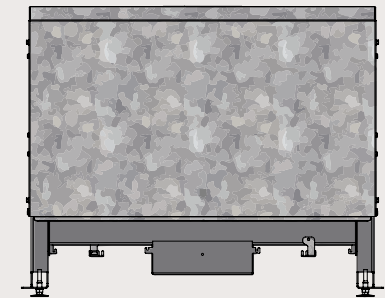


DESSOUS  
ONDER

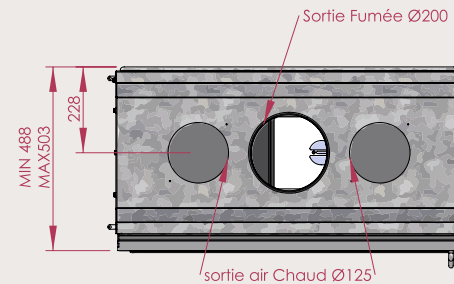
## CONCEPT 920



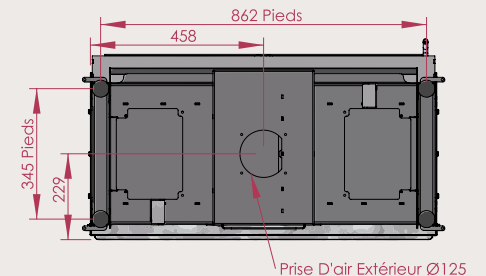
FACE  
VOORAANZICHT



DOS  
RUG



DESSUS  
BOVEN



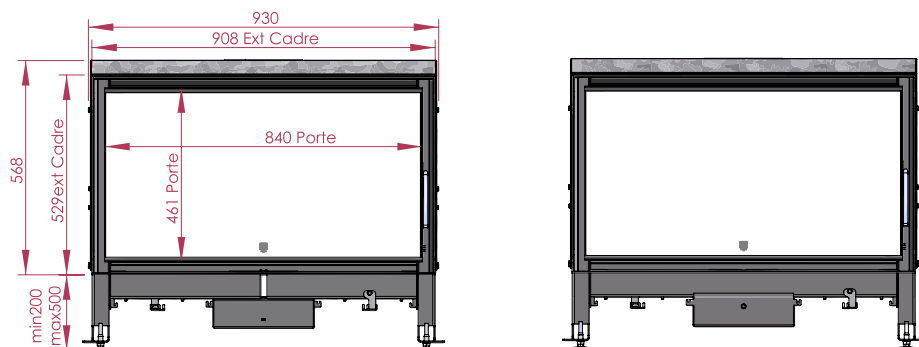
DESSOUS  
ONDER

Prise d'air extérieur Ø 125 mm  
Buitenlucht toevoer Ø 125 mm

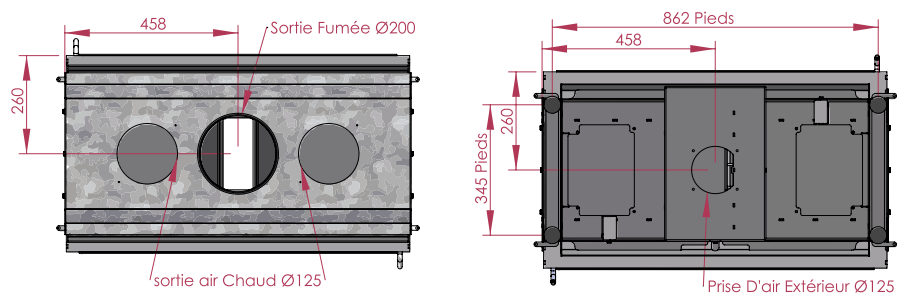
# DIMENSIONS AFMETINGEN

CONCEPT  
FOYER À BOIS  
HOUTHAARDEN

## CONCEPT 920 DF / DK



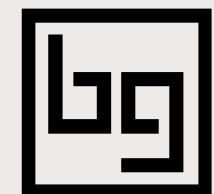
FACE DF  
VOORAANZICHT DK



DESSUS  
BOVEN

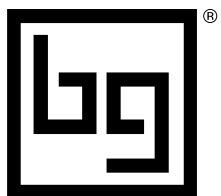
DESSOUS  
ONDER

Prise d'air extérieur Ø 125 mm  
Buitenlucht toevoer Ø 125 mm



BODART & GONAY  
SINCE 1957

# INSERTS À BOIS INZETHAARDEN



BODART & GONAY  
SINCE 1957

# GAMME INFIRE SMART INFIRE SMART GAMMA

INFIRE SMART

INSERT À BOIS  
INZETHAARDEN





1. Clenche à deux positions permet de laisser la porte entrouverte au démarrage pour éviter la condensation sur la vitre.
  2. La manette de réglage d'air permet une régulation optimale du feu (3 positions).
  3. Le cendrier est facilement accessible pour une évacuation rapide des cendres.
  4. Interrupteur ventilation à deux positions (1 Ventilation lente - 2 Ventilation boost), ou variateur (option).
  5. Revêtement intérieur en vermiculite ou métal aux choix.
  6. Sole foyère de la chambre de combustion en brique de béton pour une résistance accrue aux chocs.
  7. Porte acier ou porte New Look.
  8. La chicane réglable en vermiculite permet de renvoyer un maximum de chaleur sur le lit de combustion et de guider les gaz pour une récupération optimale de la chaleur.
  9. La ventilation est réalisée par 2 ventilateurs performants, peu énergivores. Le système de gestion assure un démarrage et un arrêt automatique. Un interrupteur de porte coupe la ventilation lorsque la porte est ouverte.
  10. Possibilité de raccordement de conduit d'air chaud, afin de diffuser la chaleur dans l'habitation. Ils sont réglables directement par la façade de l'INFIRE.
  11. Chicane mobile optimise la combustion et le rendement de l'appareil et évite le refoulement éventuel à l'ouverture de porte.
1. De tweestanden-klink laat toe de deur op een kier te houden bij het aanmaken van het vuur, om condensatie op het glas te vermijden.
  2. De luchtregelingshendel zorgt voor een optimale regeling van het vuur (3 standen).
  3. De aslade is gemakkelijk toegankelijk voor een snelle verwijdering van de as.
  4. Ventilatieschakelaar met twee standen (1: trage ventilatie – 2: boost), of dimmer (optie).
  5. Interieur naar keuze in vermiculiet of metaal.
  6. Bodem van de verbrandingskamer in betonsteen voor een verhoogde schokbestendigheid.
  7. Stalen deur of New Look deur.
  8. De verstelbare vermiculiet-deflector stuurt maximaal warmte terug naar het brandbed en geleidt de rookgassen voor een optimale warmterecuperatie.
  9. De ventilatie gebeurt via 2 performante, energiezuinige ventilatoren. Het beheersysteem zorgt voor automatische start en stop. Een deurschakelaar onderbreekt de ventilatie wanneer de deur geopend wordt.
  10. Mogelijkheid tot aansluiting van een warmeluchtkanaal om de warmte in de woning te verspreiden. Deze zijn rechtstreeks via de voorzijde van de INFIRE regelbaar.
  11. De mobiele deflector optimaliseert de verbranding en het rendement van het toestel en voorkomt eventueel terugslag bij het openen van de deur.



INFIRE SMART 740

TABLEAU DES OPTIONS  
OVERZICHT VAN OPTIES

✓: option au choix gratuite / €: option payante  
✓: Optie naar keuze / €: Betalende optie

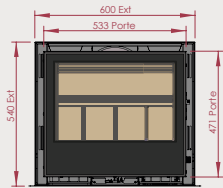
		IFSmart 600	IFSmart 680	IFSmart 740	IFSmart 810	IFSmart 950
Intérieur Binnenbekle- ding	Vermiculite Vermiculiet	✓	✓	✓	✓	✓
	Métal Metaal	✓	✓	✓	✓	✓
Cadre Kader	4 mm	✓	✓	✓	✓	✓
	30 mm	✓	✓	✓	✓	✓
Kit buselot air chaud obturable Kit regelbare warmeluchtaansluiting		€	€	€	€	€
Sortie de fumées verticale Ø 150 Veticaal aansluitstuk roogasafvoer Ø 150		€	€	€	€	€
Sortie de fumées verticale Ø 180 Veticaal aansluitstuk roogasafvoer Ø 180		€	€	€	€	€
Répartiteurs intérieurs peint en noir Luchtverdelers zwart gelakt		€	€	€	€	€

	Puissance nominale Nominaal vermogen (kW)	Plage d'utilisation Benuttingsbereik min-max (kW)	Rendement %	Rendement saisonnier Seizoens gebonden Rendement	CO (mg/Nm <sup>3</sup> )	Particules PM uitstoot (mg/Nm <sup>3</sup> )	COG (mg/Nm <sup>3</sup> )	NOX (mg/Nm <sup>3</sup> )	Poids Gewicht (kg)	Bûches Houtblokken (cm)	Dimensions Afmetingen	Sortie de fumée Rookuitlaat
INFIRE Smart 600	7,1	4-8	81,3	71	1125	23	91	62	*	25	H540xL600xP425	150
INFIRE Smart 680	7,7	5-9	81,3	71	1125	23	91	62	*	33	H580xL680xP425	150
INFIRE Smart 740	8,3	6-10	85	74,8	1250	11	77	94	*	50	H580xL740xP445	180
INFIRE Smart 810	10,1	8-12	81,6	71,5	1125	24	63	86	*	50	H580xL810xP445	180
INFIRE Smart 950	11,8	10-14	81,6	71,5	1125	24	63	86	*	50-2x33	H600xL950xP445	180

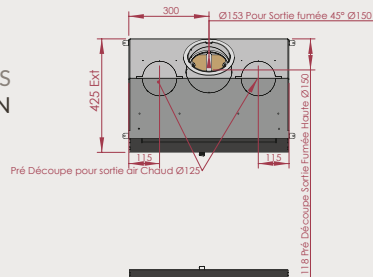
# DIMENSIONS AFMETINGEN

## IFSmart 600

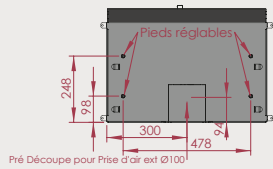
FACE  
VOOR  
AANZICHT



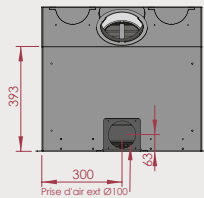
DESSUS  
BOVEN



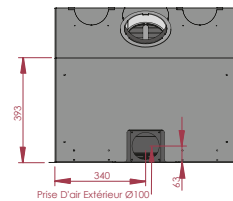
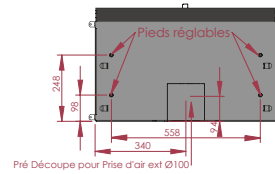
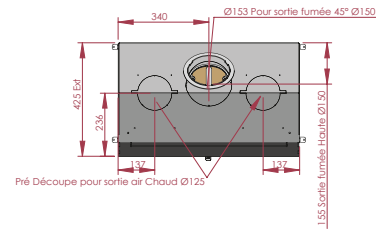
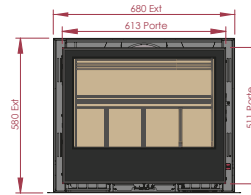
DESSOUS  
ONDER



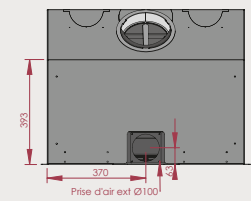
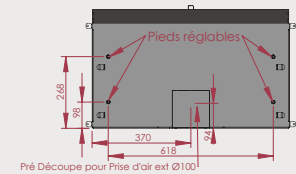
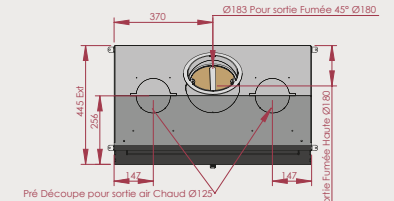
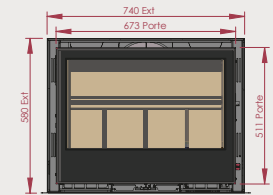
DOS  
RUG



## IFSmart 680



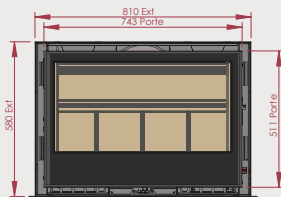
## IFSmart 740



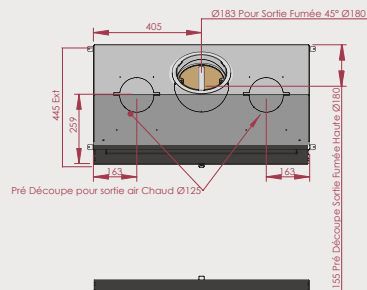
# DIMENSIONS AFMETINGEN

FACE  
VOOR  
AANZICHT

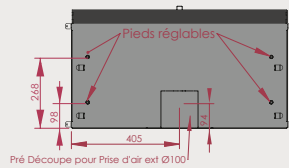
IFSmart 810



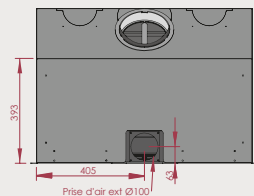
DESSUS  
BOVEN



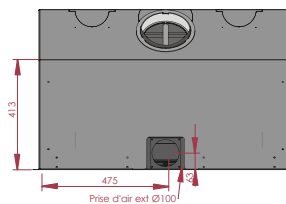
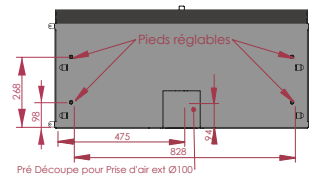
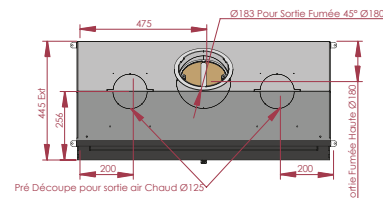
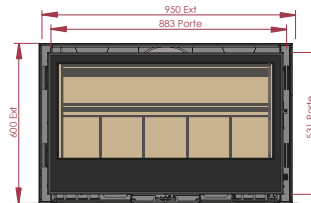
DESSOUS  
ONDER



DOS  
RUG



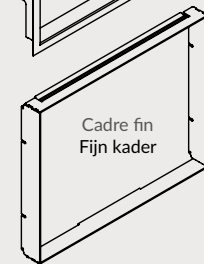
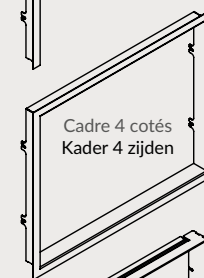
IFSmart 950



# INFIRE SMART

INSERT À BOIS  
INZETHAARDEN

## CADRES KADERS



Description : Cadre 4mm IF 740 Smart  
Beschrijving: 4 mm-kader IF 740 Smart



INFIRE EASY 740

GAMME INFIRE EASY  
INFIRE EASY GAMMA

INFIRE EASY

INSERT À BOIS  
INZETHAARDEN



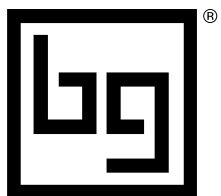
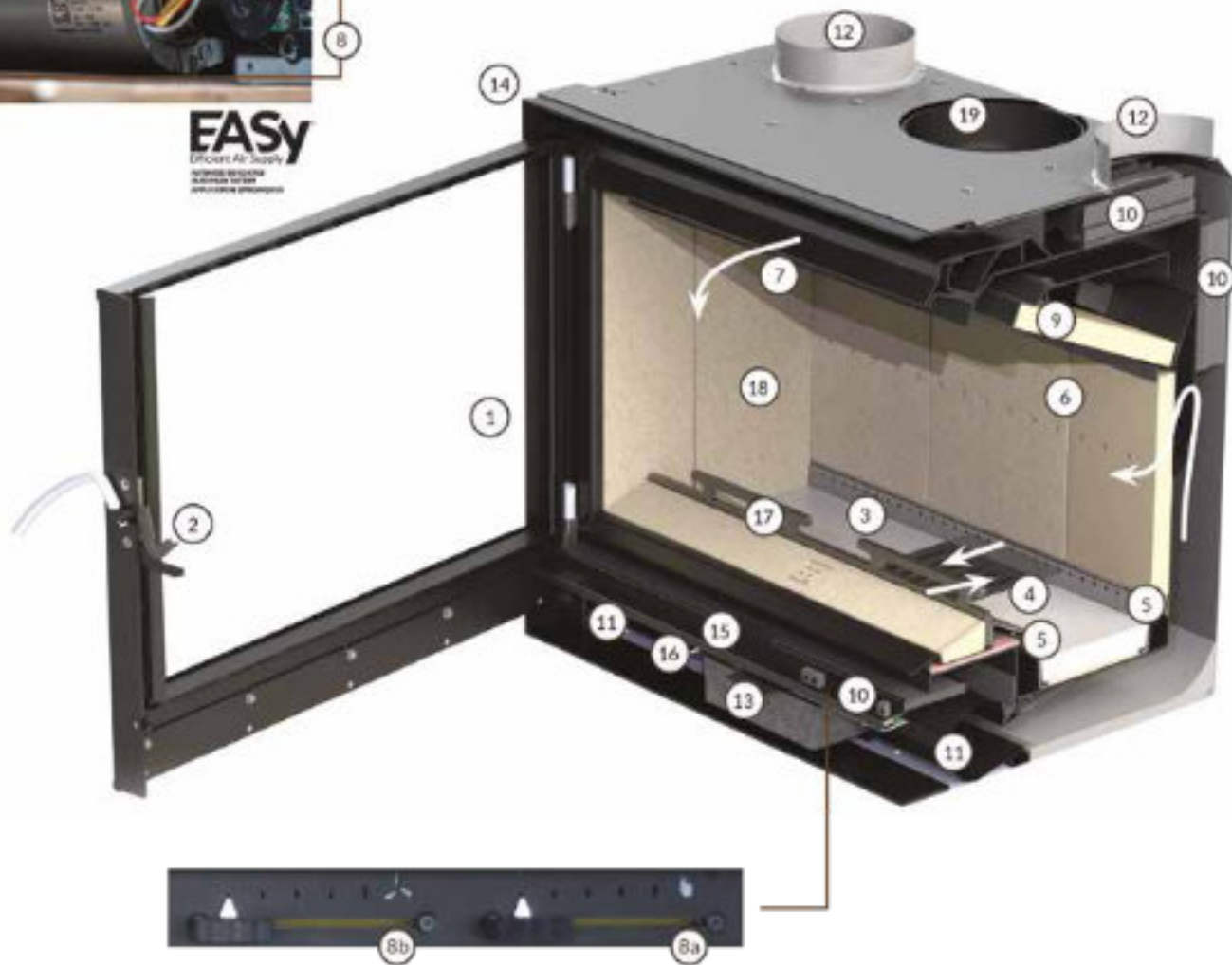
INFIRE EASY 670

easy system



8

**EASy**  
Efficient Air Supply  
EFFICIENT AIR SUPPLY  
EFFICIENT AIR SUPPLY



BODART & GONAY  
SINCE 1957

## GAMME INFIRE EASY

- 1 La structure de la porte est placée derrière la vitre, et les montants de porte sont inclinés vers l'intérieur. C'est ce qui fait l'identité visuelle de cette gamme d'appareils, et permet de maximiser la vue sur le feu. Grâce à son système de fermeture discret et à sa poignée amovible, la façade offre une vue épurée sur le feu.
- 2 La nouvelle clenche à deux positions permet de bloquer la porte entrouverte au démarrage pour éviter la condensation sur la vitre.
- 3 La chambre de combustion a été optimisée. Elle est profonde, ce qui permet de concentrer le lit de braises au centre du foyer. Cela offre une plus grande souplesse de fonctionnement. Cela évite aussi la chute de cendres hors de l'insert.
- 4 La grille de combustion est réalisée dans un alliage spécial qui lui confère une résistance exceptionnelle. Elle permet un décrochage facile, et le passage de l'air à l'allumage. Les briques de plancher sont réalisées en béton réfractaire ultrarésistant, et intègrent les canaux d'air de grille.
- 5 Les 2 répartiteurs d'air conduisent l'air primaire

## GAMMA INFIRE EASY

- 1 De uniek gepatenteerde deurconstructie biedt een maximaal zicht op het vlammen spel. Met de afneembare handgreep alsook de grote glaspartij heeft u een ware "eyecatcher".
- 2 De nieuwe deurhendel laat toe om de deur op een kier te plaatsen, dit om de condensatie tijdens het aanmaken van de haard op de ruit te vermijden.
- 3 De verbrandingskamer is geoptimaliseerd. Deze is ruim, waardoor het kolenbed in het midden van de haard kan worden geconcentreerd. Dit zorgt voor meer flexibiliteit naar bediening toe. Dit voorkomt ook dat de as uit de insert valt.
- 4 De verbrandingsrooster is van een speciale hittebestendige legering gemaakt. Deze legering is van uitzonderlijke kwaliteit. De verbrandingsrooster staat garant voor een éénvoudige assenverwijdering en extra luchtdoorlaat voor een makkelijke ontsteking. De vloerstenen zijn gemaakt van ultra-resistent, vuurvast beton met geïntegreerde luchtkanalen voor de verbrandingsrooster.

directe - ment sur toute la longueur des bûches. Ils sont facilement amovibles.

- 6 L'air secondaire est préchauffé dans le dos de l'appareil, puis insufflé à la bonne hauteur dans la chambre de combustion, juste au-dessus des bûches.
  - 7 L'air de désenfumage est fortement préchauffé par le toit de l'appareil. Il est toujours actif pour garantir une vitre propre.
  - 8 La régulation du feu est assurée par le système Easy (Easy system). Ce système breveté par Bodart et Gonay adapte automatiquement les arrivées d'air et la vitesse des ventilateurs pour garantir une combustion optimale, et un fonctionnement adapté à vos besoins.
- 8A : Le curseur de régulation du feu permet de définir le niveau de puissance de l'appareil.
- 8B : Le curseur de régulation de la ventilation permet d'adapter la vitesse de la ventilation en fonction des besoins.
- 9 La chicane inférieure permet de renvoyer un maximum de chaleur sur le lit de combustion et de guider

5 Twee verbrandingsluchtverdelers verspreiden de primaire lucht over de volledige breedte van de haard. Deze zijn gemakkelijk te reinigen.

- 6 De secundaire lucht wordt via de rug van de INFIRE-haard voorverwarmd. Deze verbrandingslucht wordt vervolgens op de juiste hoogte in de verbrandingskamer ingevoerd, net boven de houtblokken.
  - 7 De tertiaire lucht wordt sterk voorverwarmd en continu toegevoerd via de bovenkant van de ruit van de INFIRE-haard met als resultaat een propere ruit.
  - 8 De regeling van het vuur wordt verzekerd door het Easy-systeem (Eenvoudig systeem). Het gepatenteerd systeem door Bodart & Gonay past automatisch de verbrandingsluchtoevoer aan voor een optimale verbranding alsook de snelheid van de ventilatoren voor de convectielucht.
- 8A : de luchtregeling doormiddel van een schuifregelaar om het vermogensniveau aan te passen.
- 8 B : de schuifregelaar om de snelheid van de ventilatoren aan uw behoeften aan te passen.
- 9 De onderste vlamkeerplaat weerkaatst de

les gaz pour une récupération optimale de la chaleur. La chicane supérieure réglable permet d'adapter l'INFIRE au tirage de chaque cheminée.

- 10 Les échangeurs thermiques en aluminium assurent un meilleur transfert de la chaleur du foyer à l'air de convection, pour un rendement maximal.
- 11 La ventilation est réalisée par 2 ventilateurs performants. Leurs moteurs à courant continu de dernière génération, consomment très peu (6 à 18w selon modèles, à vitesse maximum) et sont particulièrement silencieux. Le système de gestion automatique assure un démarrage et une variation automatique. Un interrupteur de porte coupe la ventilation lorsque la porte est ouverte.
- 12 Les sorties d'air chaud permettent le raccordement de conduits pour diffuser la chaleur produite dans l'habitation. Elles sont réglables directement par l'INFIRE.
- 13 Le cendrier est facilement accessible pour une évacuation rapide des cendres.
- 14 Les cadres sont disponibles en plusieurs versions,

warmte naar de verbrandingskamer en leidt de verbrandingsgassen voor een optimale warmte uitwisseling. De bovenste vlamkeerplaat biedt de mogelijkheid om de Infire aan te passen aan de trek van elke schouw.

- 10 Voor een maximaal rendement voorzien de aluminium warmte uitwisselaars een betere warmteoverdracht van de haard naar de convectielucht.
- 11 De ventilatie wordt uitgevoerd door 2 efficiënte ventilatoren. Hun nieuwste generatie DC-motoren, zijn zeer zuinig in energieverbruik (6 tot 18 W afhankelijk van model, bij maximale snelheid) en bijna geluidloos. Het systeem van de automatische regeling zorgt voor een optimale ontsteking en vuurbeheersing. Een schakelaar laat toe om de snelheid van de ventilator(en) te regelen. Middels een deurschakelaar valt de ventilatie onmiddellijk uit bij het openen van de deur.
- 12 De twee warme luchtuitlaten maken de aansluiting van convectiekanalen mogelijk om de warmte in de woning te verspreiden. Ze zijn regelbaar vanuit de Infire.
- 13 De aslade is gemakkelijk toegankelijk om de assen

et peuvent être placés et réglés après la réalisation de l'habillage.

- 15 Un grand filtre protège la ventilation. Il est facilement démontable et nettoyable.
- 16 L'entrée d'air de combustion peut être située au choix à l'arrière, en dessous (prise d'air à l'extérieur) ou par l'avant (prise d'air dans la pièce).
- 17 L'arrêt-bûches, très robuste, permet d'éviter le risque de chute de bois sur la porte.
- 18 Le blindage interne en Vermiculite assure une température élevée de combustion.
- 19 La sortie fumées permet de raccorder l'appareil au conduit de cheminée : IF EASY 670 : diamètre 150 inclinable à 45°. IF EASY de 740 à 950 : diamètre 180 vertical.

te verwijderen.

- 14 De kaders zijn beschikbaar in verschillende afmetingen en kunnen worden aangepast en geplaatst nadat de haard is ingebouwd.
- 15 De ventilator(en) wordt(en) beveiligd door een filter. Deze is gemakkelijk uitneembaar om gereinigd te worden.
- 16 Verbrandingsluchtinlaat : ofwel aan de onderkant voor buitenlucht – ofwel aan de voorkant voor kamerlucht.
- 17 De zeer robuuste blokkenhouder voorkomt het risico van vallend hout tegen de deur.
- 18 De interne Vermiculiet-bekleding zorgt voor een hoge verbrandingstemperatuur.
- 19 Door middel van de rookgasuitlaat kan het toestel op de schoorsteen aangesloten worden : IF EASY 670 diameter 150 mm – kantelbaar op 45 ° IF EASY van maat 740 tot en met 950 – diameter 180mm verticaal.

INFIRE EASY 950



TABLEAU DES OPTIONS  
OVERZICHT VAN OPTIES

✓: option au choix gratuite / €: option payante  
✓: Optie naar keuze / €: Betalende optie

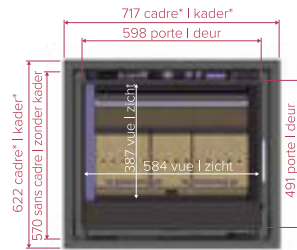
	IF Easy 670	IF Easy 740	IF Easy 810	IF Easy 950
Cadre 4 mm Kader 4 mm	✓	✓	✓	✓
Cadre 30 mm 3 côtés Kader 30 mm 3 zijdig	✓	✓	✓	✓
Cadre 30 mm 4 côtés Kader 30 mm 4 zijdig	✓	✓	✓	✓
Kit BG Clap	€	€	€	€

	Puissance nominale Nominaal vermogen (kW)	Plage d'utilisation Benuttingsbereik min-max (kW)	Rendement %	Rendement saisonnier Seizoens gebonden Rendement	CO (mg/Nm <sup>3</sup> )	Particules PM uitstoot (mg/Nm <sup>3</sup> )	COG (mg/Nm <sup>3</sup> )	NOX (mg/Nm <sup>3</sup> )	Poids Gewicht (kg)	Bûches Houtblokken (cm)	Dimensions Afmetingen	Sortie de fumée Rookuitlaat
INFIRE Easy 670	9,8	5-10	75,3	65,1	875	29	23	105	105	33	H570xL666xP451	150
INFIRE Easy 740	9,8	6-11	75,3	65,1	875	29	23	105	115	50	H602xL736xP451	180
INFIRE Easy 810	9,8	7-12	75,3	65,1	875	29	23	105	125	50	H602xL806xP451	180
INFIRE Easy 950	12,3	8-13	77,3	67,1	1000	39	68	103	145	50- 2x33	H602xL946xP451	180

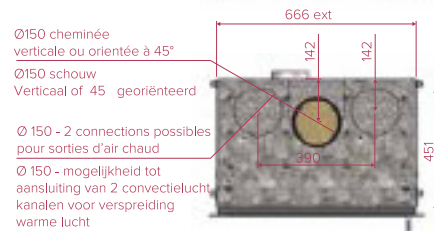
# DIMENSIONS AFMETINGEN

INFIRE EASY 670

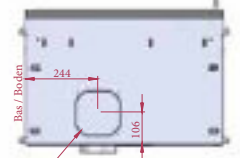
FACE  
VOOR  
AANZICHT



DESSUS  
BOVEN

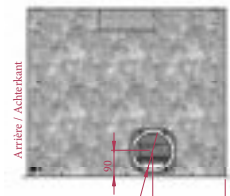


DESSOUS  
ONDER



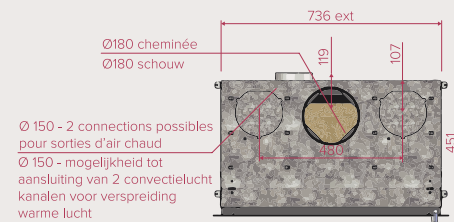
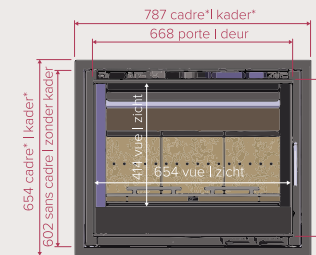
Autre possibilité de prise d'air extérieur Ø 125  
Andere mogelijkheid voor verbrandingslucht aansluiting Ø 125

DOS  
RUG

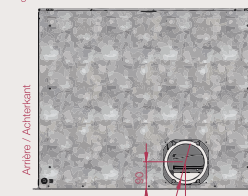
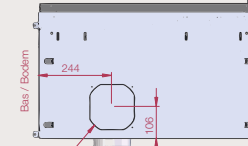


Ø 124 pour Ø 125 prise d'air extérieur  
Ø 124 voor Ø 125 verbrandingslucht aansluiting

INFIRE EASY 740



Autre possibilité de prise d'air extérieur Ø 125  
Andere mogelijkheid voor verbrandingslucht aansluiting Ø 125



Ø 124 pour Ø 125 prise d'air extérieur  
Ø 124 voor Ø 125 verbrandingslucht aansluiting

\* Dimensions avec cadre 30 mm - 4 côtés  
\* Afmetingen van kader 30mm- 4 zijden

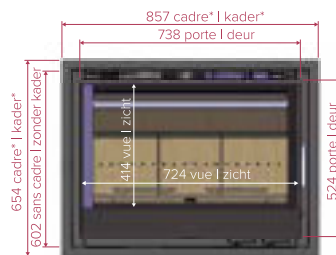
# DIMENSIONS AFMETINGEN

# INFIRE SMART

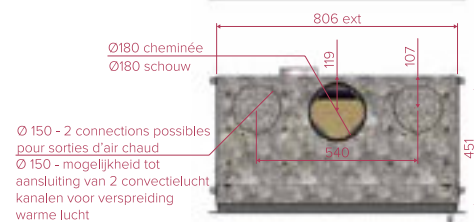
## INSERT À BOIS INZETHAARDEN

### INFIRE EASY 810

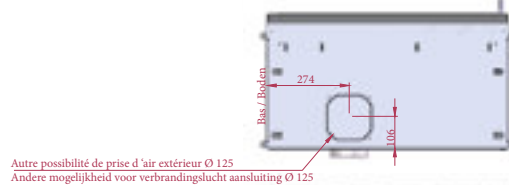
FACE  
VOOR  
AANZICHT



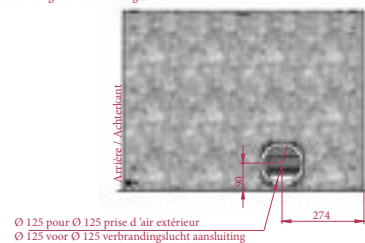
DESSUS  
BOVEN



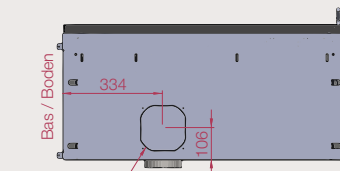
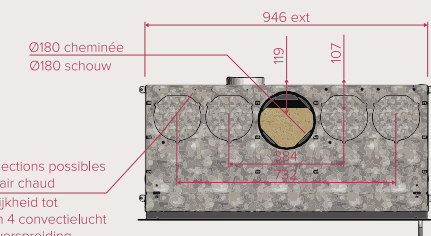
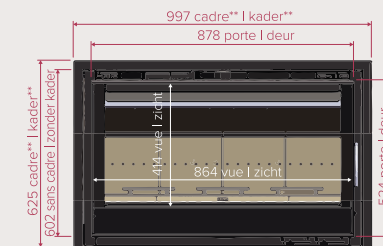
DESSOUS  
ONDER



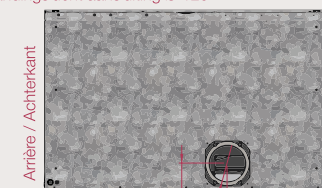
DOS  
RUG



### INFIRE EASY 950

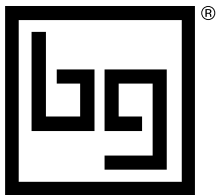


Autre possibilité de prise d'air extérieur Ø 125  
Andere mogelijkheid voor verbrandingslucht aansluiting Ø 125



Ø 124 pour Ø 125 prise d'air extérieur  
Ø 124 voor Ø 125 verbrandingslucht aansluiting

\* Dimensions avec cadre 30 mm – 4 côtés  
\*\* Dimensions avec cadre 30 mm – 3 côtés  
\* Afmetingen van kader 30mm – 4 zijden  
\*\* Afmetingen van kader 30mm – 3 zijden



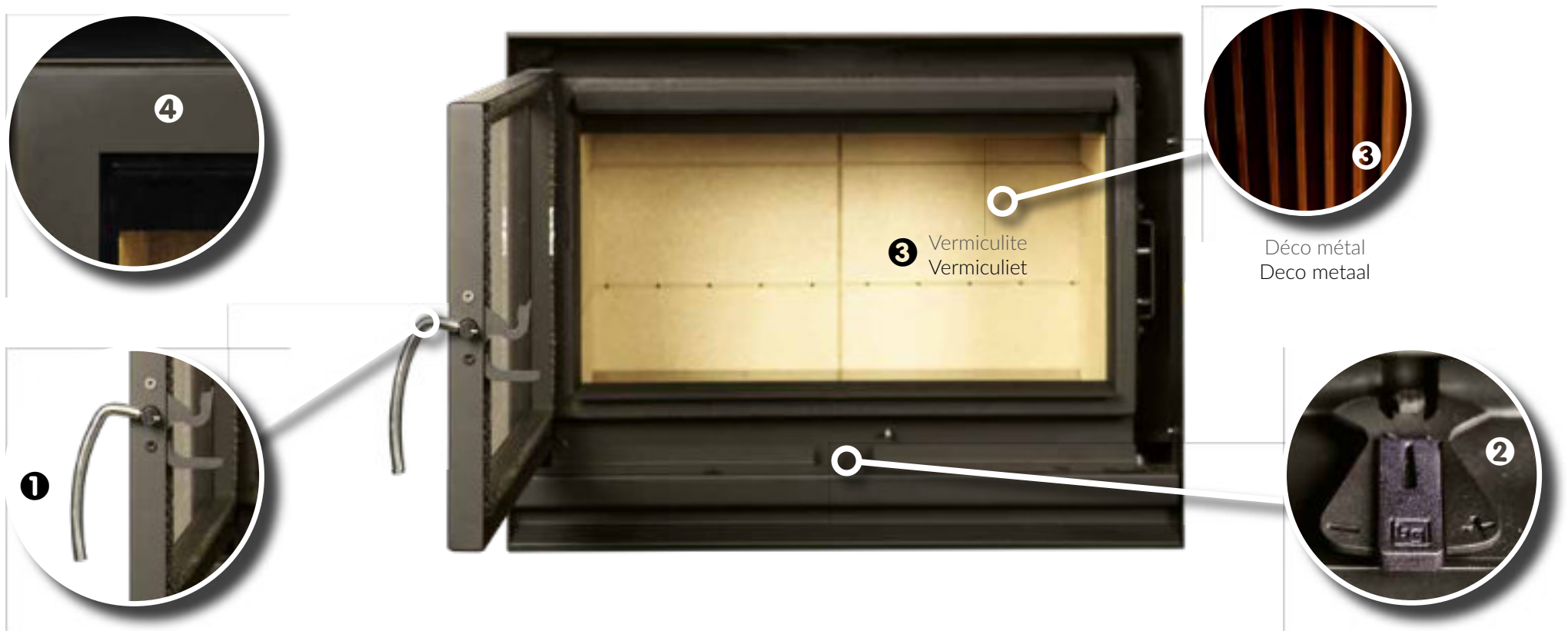
BODART & GONAY  
SINCE 1957

GAMME INFIRE CONCEPT  
INFIRE CONCEPT GAMMA

INFIRE CONCEPT

INSERT À BOIS  
INZETHAARDEN





1. La nouvelle clenche à deux positions permet de laisser la porte entrouverte au démarrage pour éviter la condensation sur la vitre.
2. Le système de réglage d'air de combustion est très simple.
3. L'intérieur de l'appareil est disponible en Vermiculite ou en déco métal.
4. Porte acier.
5. Deux cadres de finition possibles: un cadre fin très épuré et un cadre couvrant (voir plans).
6. Kit ventilation : 2x 300m<sup>3</sup>/h.

1. Dankzij de nieuwe hendel met twee standen kan de deur bij het opstarten op een kier zetten om condensatie op het glas te voorkomen.
2. Het systeem voor het regelen van de verbrandingslucht is zeer eenvoudig.
3. Het binnenwerk van het toestel is verkrijgbaar in vermiculiet of déco metaal
4. Stalen deur.
5. 2 afwerkingskaders mogelijk, een fijne kader en eenopbouw kader (zie plannen).
6. Kit ventilatie : 2x 300m<sup>3</sup>/h.

TABLEAU DES OPTIONS  
OVERZICHT VAN OPTIES

✓: option au choix gratuite

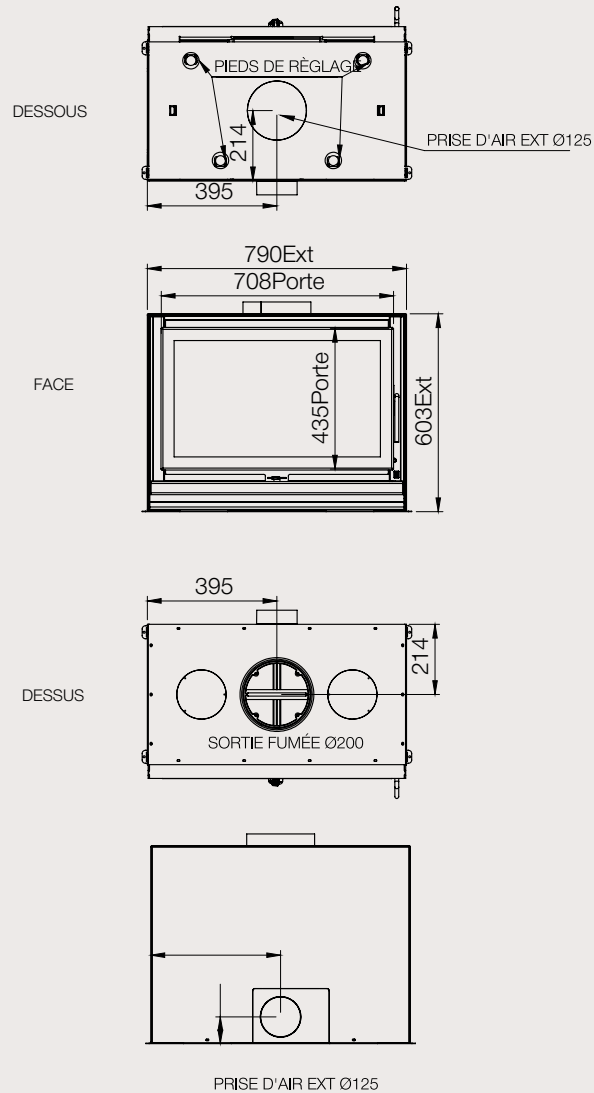
✓: Optie naar keuze

		540 SF	540 DF	690 SF	690 DF	790 SF	790 DF	920 SF	920 DF
Intérieur Binnenbekle- ding	Vermiculite Vermiculiet	✓	✓	✓	✓	✓	✓	✓	✓
	Métal Metaal	€	€	€	€	€	€	€	€
Cadre Kader	4 mm	✓	✓	✓	✓	✓	✓	✓	✓
	30 mm	✓	✓	✓	✓	✓	✓	✓	✓
Kit pare-bûches Kit blokkenhouder		€	€	€	€	€	€	€	€
Kit ventilation classique + airstat Kit klassieke ventilatie + airstat		€	€	€	€	€	€	€	€

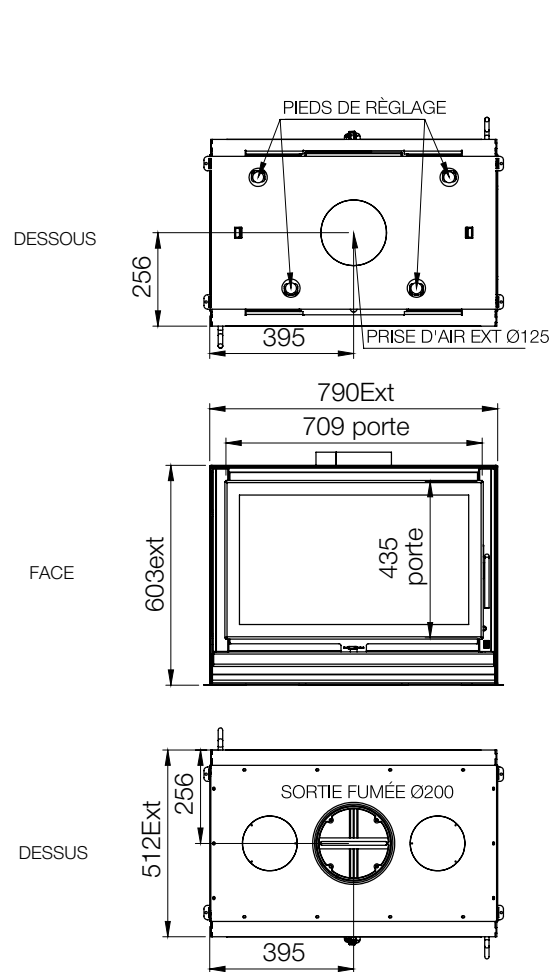


# DIMENSIONS AFMETINGEN

INFIRE CONCEPT 790



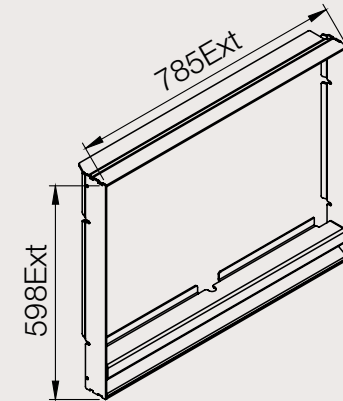
INFIRE CONCEPT 790 DF/DK



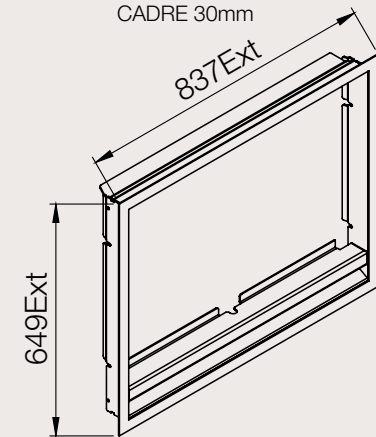
# INFIRE CONCEPT

INSERT À BOIS  
INZETHAARDEN

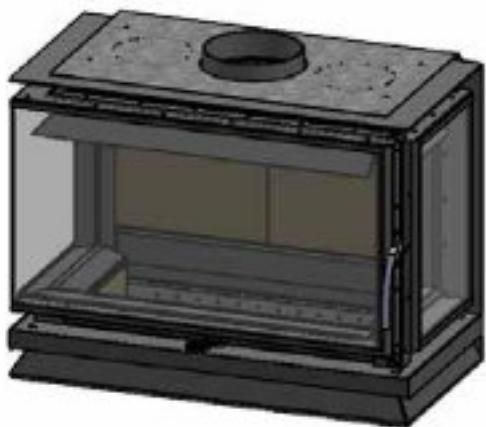
CADRE 4mm



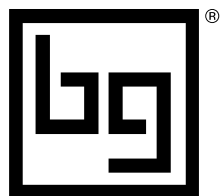
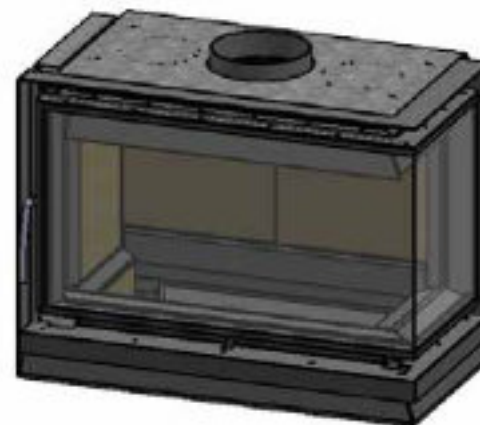
CADRE 30mm



SCOPE 790 GAUCHE 3 COTÉS  
SCOPE 790 LINKS 3 ZIJDEN



SCOPE 790 DROIT 2 COTÉS  
SCOPE 790 RECHTS 2 ZIJDEN



BODART & GONAY  
SINCE 1957

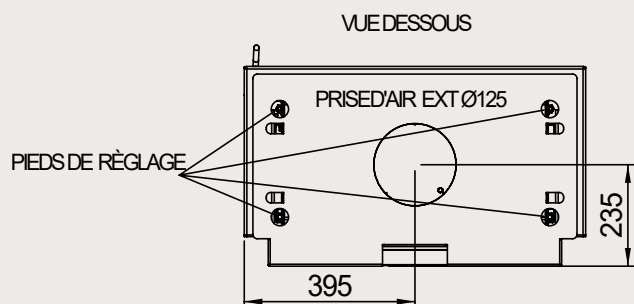
# GAMME INFIRE SCOPE INFIRE SCOPE GAMMA

INFIRE SCOPE

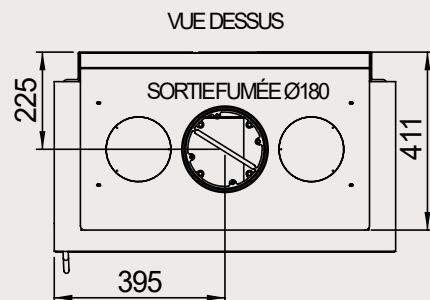
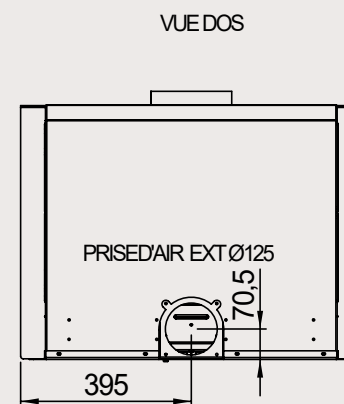
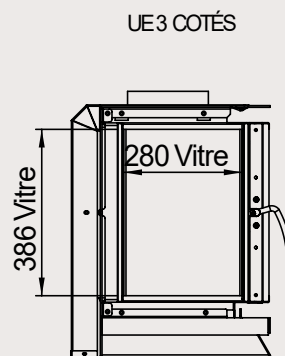
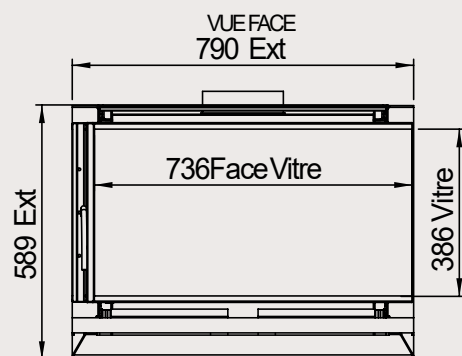
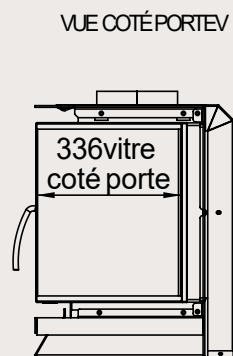
INSERT À BOIS  
INZETHAARDEN



# DIMENSIONS AFMETINGEN



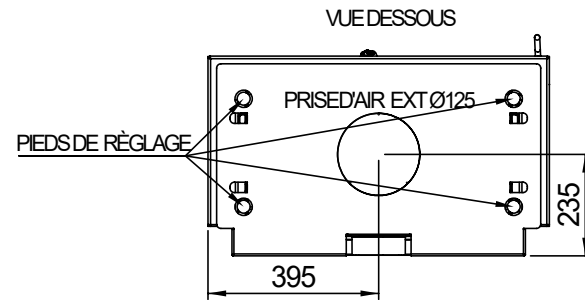
SCOPE 790 DROIT 2 COTÉS  
SCOPE 790 RECHTS 2 ZIJDEN



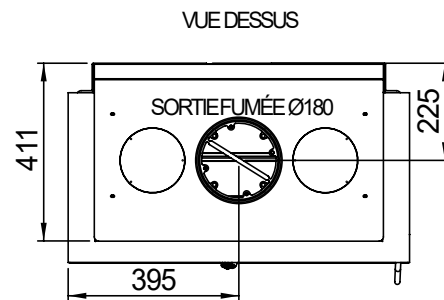
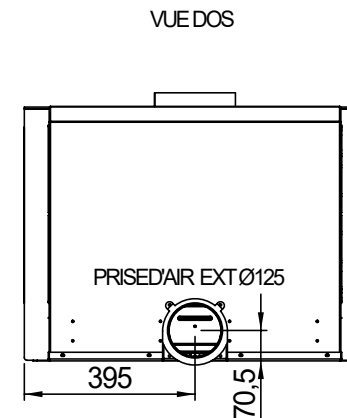
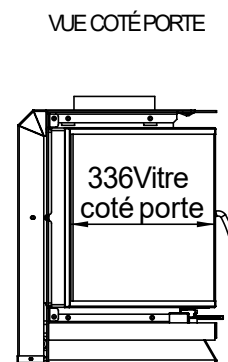
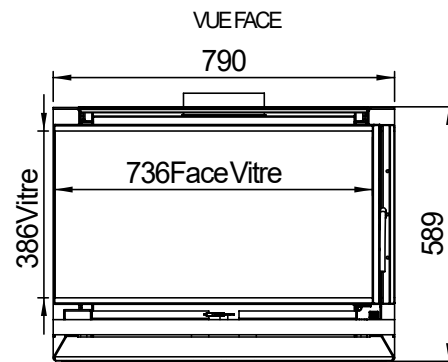
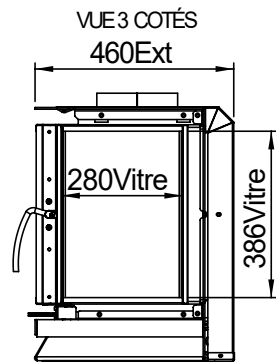
# DIMENSIONS AFMETINGEN

# INFIRE SCOPE

INSERT À BOIS  
INZETHAARDEN

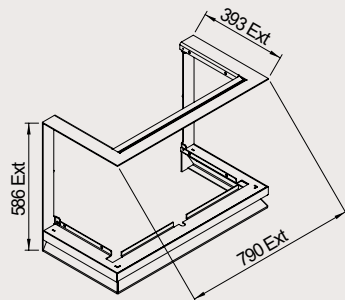


SCOPE 790 GAUCHE 3 COTÉS  
SCOPE 790 LINKS 3 ZIJDEN

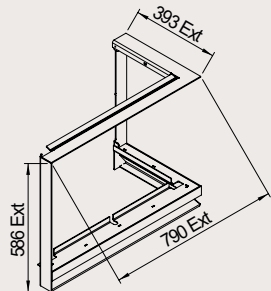


## CADRES KADERS

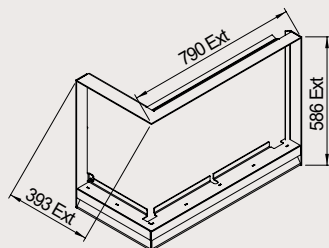
CADRE SCOPE GAUCHE ET DROIT 3 CÔTES  
SCOPE KADER LINKS EN RECHTS, 3 ZIJDEN



CADRE SCOPE DROIT 2 CÔTES  
SCOPE KADER RECHTS, 2 ZIJDEN



CADRE SCOPE GAUCHE 2 CÔTES  
SCOPE KADER LINKS, 2 ZIJDEN



SCOPE 790 GAUCHE 2 COTÉS  
SCOPE 790 LINKS 2 ZIJDEN



SCOPE 790 DROIT 3 COTÉS  
SCOPE 790 RECHTS 3 ZIJDEN



# INFIRE SCOPE

INSERT À BOIS  
INZETHAARDEN

TABLEAU DES OPTIONS  
OVERZICHT VAN OPTIES

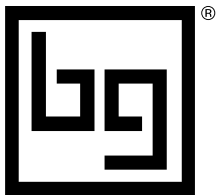
✓: option au choix  
gratuite

✓: Optie naar keuze

		790 2 côtés D	790 2 côtés G	790 3 côtés D	790 3 côtés G
Intérieur Binnenbekle- ding	Vermiculite Vermiculiet	✓	✓	✓	✓
	Métal Metaal	€	€	€	€

	Puissance nominale Nominaal vermogen (kW)	Rendement %	Rendement saisonnier Seizoens gebonden Rendement	CO (mg/Nm <sup>3</sup> )	Particules PM uitstoot (mg/Nm <sup>3</sup> )	COG (mg/Nm <sup>3</sup> )	NOX (mg/Nm <sup>3</sup> )	Bûches Houtblokken (cm)	Dimensions Afmetingen	Sortie de fumée Rookuitlaat
SCOPE 790	12,2	80	69	1190	30	70	160	25	H589xL790xP411	180

# POÊLES À BOIS HOUTKACHELS



BODART & GONAY  
SINCE 1957

## KONTURO

Habillages métalliques pour tous les Concept simple et double face.

**Minimaliste et élégant**

Seule la porte est visible: la partie technique est dissimulée par un socle personnalisé.

Metalen buitenbekleding voor alle Concept haarden, zowel enkelzijdige als doorkijk modellen.

**Minimalistisch en elegant**

Alleen de deur is zichtbaar - het technische gedeelte is achter de sokkel verborgen.

# KONTURO COMPACT

Habillages métalliques pour tous les Concept simple et double face.

Habillages discrets, intégrant la partie technique

Ils peuvent dès lors être posés directement sur le sol.

La prise d'air de combustion est toujours possible sous le Konturo Compact

Metalen buitenbekleding voor alle Concept haarden, zowel enkelzijdige als doorkijk modellen.

Discrete buitenbekleding – verbergt de technische elementen

Deze kan op een vloer geplaatst worden.

De buitenlucht toevoer is bereikbaar onder de haard van een Konturo Compact.



# KONTURO PLUS

Habillages métalliques pour tous les Concept simple et double face (sauf Concept 540 V et 540 V DF).

L'option « kit prise d'air extérieur » permet un raccordement par la base de l'habillage afin de réaliser une prise d'air de combustion étanche directement à l'extérieur.

Cette option est totalement intégrée dans la base du Konturo Plus, sans en altérer l'esthétique.

Metalen buitenbekleding voor alle Concept haarden, zowel enkelzijdige als doorkijk modellen (behalve 540 V en 540 DK).

De optie "kit buitenlucht toevoer" kan men aansluiten op de basis van de buitenbekleding en zorgt voor een zorgeloze verbinding met de toevoer.

Deze optie is geïntegreerd in de Konturo Plus, zodat de esthetiek van het toestel ongewijzigd blijft.

KONTURO  
(BASE CONCEPT - CONCEPT BASIS)  
POÊLES À BOIS  
HOUTKACHELS



# KONTURO MURO

Habillages métalliques pour tous les Concept simple face (sauf le 540V).

Habillages permettant la fixation au mur de l'appareil

Une prise d'air de combustion étanche directement à l'extérieur est possible à l'arrière du Konturo Muro.

Cette option est totalement intégrée dans la base du Konturo Muro, sans en altérer l'esthétique.

Metalen buitenbekleding voor alle enkelzijdige modellen (behalve de 540 V).

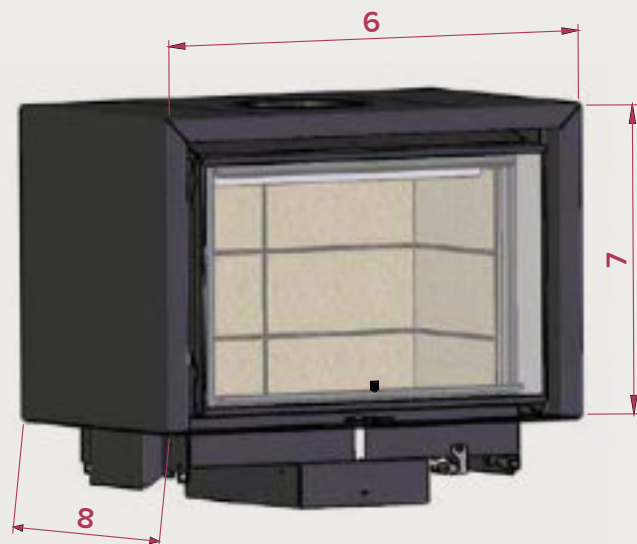
Een buitenlucht toevoer is mogelijk achter de buitenbekleding Konturo Muro

Deze optie is geïntegreerd in de Konturo Muro, zonder de esthetiek te wijzigen.



# DIMENSIONS AFMETINGEN

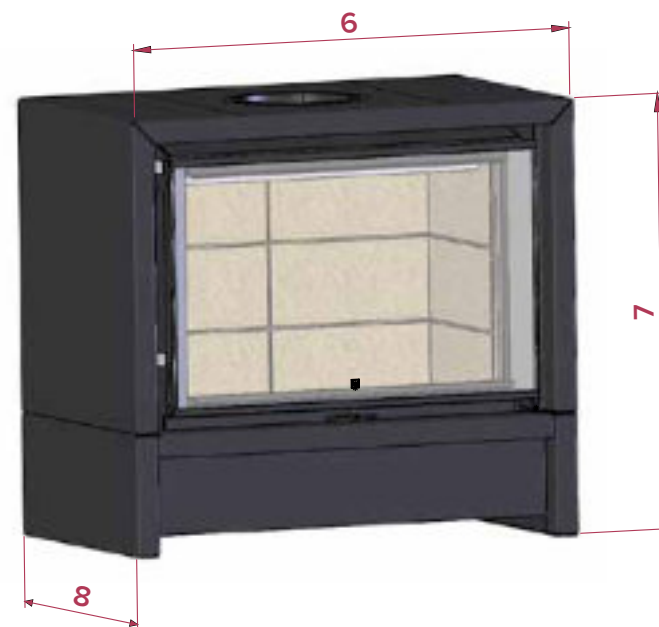
KONTURO SF & DF /  
EENZIJDIG & DOORKIJK



	540	540 V	690	790	790 V	920
A	606 mm	606 mm	756 mm	856 mm	856 mm	986 mm
B	566 mm	875 mm	566 mm	566 mm	625 mm	566 mm
C	526 mm	526 mm	526 mm	526 mm	526 mm	526 mm

# KONTURO (BASE CONCEPT - CONCEPT BASIS) POÊLES À BOIS HOUTKACHELS

KONTURO COMPACT SF & DF /  
EENZIJDIG & DOORKIJK



	540	540 V	690	790	790 V	920
A	606 mm	606 mm	751 mm	851 mm	851 mm	981 mm
B	783 mm	1100 mm	783 mm	783 mm	842 mm	783 mm
C	526 mm	526 mm	526 mm	526 mm	526 mm	526 mm

# DIMENSIONS AFMETINGEN

KONTURO PLUS SF & DF / EENZIJDIG & DOORKIJK

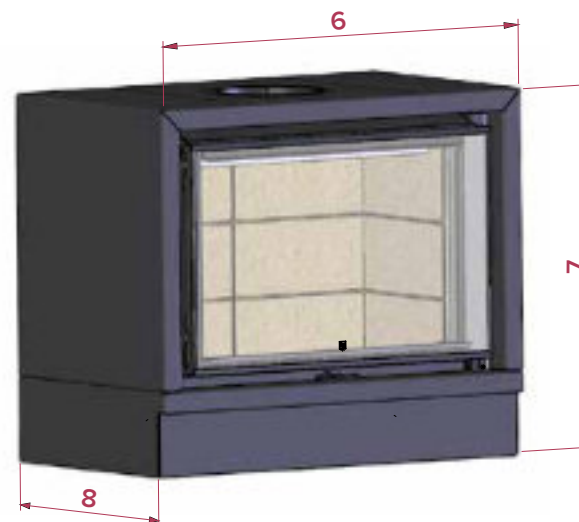


	540	690	790	790 V	920
A	606 mm	756 mm	856 mm	856 mm	986 mm
B	1156 mm	1156 mm	1156 mm	1215 mm	1156 mm
C	526 mm	526mm	526 mm	526 mm	526 mm

Option Kit « prise d'air extérieur » possible sur Konturo Plus

Optie "Kit Buitenlucht toevoer" mogelijk op Konturo Plus

KONTURO MURO SF / EENZIJDIG



	540	690	790	790 V	920
A	606 mm	756 mm	856 mm	856 mm	986 mm
B	734 mm	734 mm	734 mm	793 mm	734 mm
C	526 mm	526mm	526 mm	526 mm	526 mm

**KONTURO**  
(BASE CONCEPT - CONCEPT BASIS)  
POÊLES À BOIS  
HOUTKACHELS

	Puissance nominale (kW)	Plage d'utilisation min-max (kW)	Rendement %	Rendement saisonnier	CO (mg/Nm <sup>3</sup> )	Particules (mg/Nm <sup>3</sup> )	COG (mg/Nm <sup>3</sup> )	NOX (mg/Nm <sup>3</sup> )	Poids kg	Bûches cm	Dimensions	Sortie de fumee
Concept 540	9,7	5-10	77,6	67,5	750	38	73	111	135	33	H6568xL554xP489/504	180
Concept 540 DF	10,3	6-12	77,6	67,5	750	38	73	111	145	33	H6568xL550xP519/549	180
Concept 540 V DF	10,3	6-12	77,6	67,5	750	38	73	111	170	33	H877xL550xP519/549	180
Concept 540 V	9,7	5-10	77,6	67,5	750	38	73	111	170	33	H877xL554xP489/504	180
Concept 690	9,9	6-12	75,6	65,5	750	35	55	110	150	50	H568xL704xP489/504	180
Concept 690 DF	11	6-12	75,6	65,5	750	35	55	110	160	50	H568xL700xP519/549	180
Concept 790	10,5	8-14	75,6	65,5	750	35	55	110	130	50	H568xL804xP489/504	200
Concept 790 DF	11	9-15	75,6	65,5	750	35	55	110	175	50	H568xL804xP489/504	200
Concept 790 V	10,5	8-14	75,6	65,5	750	35	55	110	175	50	H568xL800xP519/549	200
Concept 920	12,1	10-16	75,6	65,5	750	35	55	110	185	50-2x33	H627xL800xP489/504	200
Concept 920 DF	13,9	12-18	75,6	65,5	750	35	55	110	190	50-2x33	H627xL930xP519/549	200
	Nominaal vermogen (kW)	Benuttingsbereik min-max (kW)	Rendement %	Seizoens gebonden Rendement	CO mg/m <sup>3</sup>	PM uitstoot (mg/m <sup>3</sup> )	OCG mg/m <sup>3</sup>	NOX mg/m <sup>3</sup>	Gewicht kg	Houtblokken - cm	Afmetingen	Rookuitlaat

## INFIRE HABILLAGE / BEKLEDING

- EASY/ZENITH
- SMART/DELTA

La pureté des lignes et l'extrême dépouillement de l'habillage Zenith, la grandeur de la porte vitrée de l'insert Infire Easy permettent de s'adapter à tous les environnements de manière simple et rapide.

Les habillages Zenith proposent 2 versions, à poser ou avec réserve à bûches (posée soit à droite soit à gauche). Ils possèdent 6 pieds réglables pour une bonne stabilité. L'air de combustion peut être pris dans la pièce mais aussi à l'extérieur par l'arrière ou en-dessous de l'appareil.

Avec l'option réserve à buche un clapet manuel (fermé / ouvert) ou automatique (BG-Clap) peut être intégré.

De strakke lijnen en de extreme eenvoud van de Zenith-bekleding, de afmetingen van de glazen deur van het Infire Easy-inzetelement maken het mogelijk zich eenvoudig en makkelijk aan te passen aan iedere omgeving.

De Zenith bekleding is verkrijgbaar in twee versies, vrijstaand of met woodbox (geplaatst aan de rechter- of linkerkant). Hij heeft 6 verstelbare poten voor een goede stabiliteit.

De verbrandingslucht kan uit de kamer komen, maar ook van buitenaf via de achterkant of onder het toestel.

Met de optie woodbox kan een handmatige (gesloten/geopend) of automatische (BG-Clap) klep worden geïntegreerd.

ZENITH (BASE EASY) - DELTA (BASE SMART)

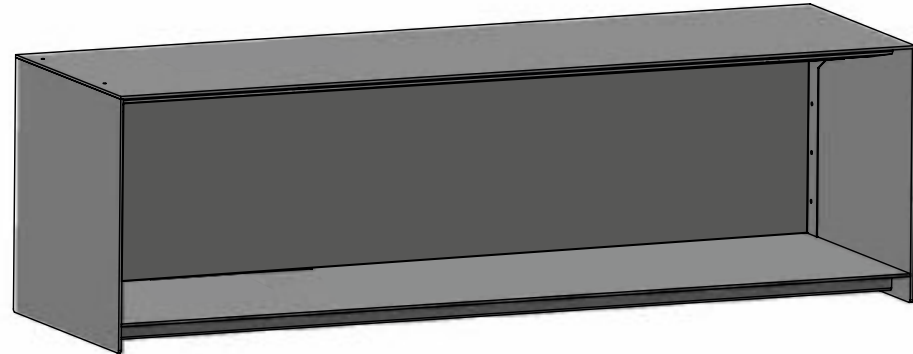
POÊLES À BOIS  
HOUTKACHELS



	Puissance nominale (kW)	Plage d'utilisation min-max (kW)	Rendement %	Rendement saisonnier	CO (mg/Nm <sup>3</sup> )	Particules (mg/Nm <sup>3</sup> )	COG (mg/Nm <sup>3</sup> )	NOX (mg/Nm <sup>3</sup> )	Poids kg	Bûches cm	Dimensions	Sortie de fumee
INFIRE Smart 600	7,1	4-8	81,3	71	1125	23	91	62	*	25	H540xL600xP425	150
INFIRE Smart 680	7,7	5-9	81,3	71	1125	23	91	62	*	33	H580xL680xP425	150
INFIRE Smart 740	8,3	6-10	85	74,8	1250	11	77	94	*	50	H580xL740xP445	180
INFIRE Smart 810	10,1	8-12	81,6	71,5	1125	24	63	86	*	50	H580xL810xP445	180
INFIRE Smart 950	11,8	10-14	81,6	71,5	1125	24	63	86	*	50-2x33	H600xL950xP445	180
INFIRE Easy 670	9,8	5-10	75,3	65,1	875	29	23	105	105	33	H570xL666xP451	150
INFIRE Easy 740	9,8	6-11	75,3	65,1	875	29	23	105	115	50	H602xL736xP451	180
INFIRE Easy 810	9,8	7-12	75,3	65,1	875	29	23	105	125	50	H602xL806xP451	180
INFIRE Easy 950	12,3	8-13	77,3	67,1	1000	39	68	103	145	50- 2x33	H602xL946xP451	180
	Nominaal vermogen (kW)	Benuttingsbereik min-max (kW)	Rendement %	Seizoens gebonden Rendement	CO mg/m <sup>3</sup>	PM uitstoot (mg/m <sup>3</sup> )	OCG mg/m <sup>3</sup>	NOX mg/m <sup>3</sup>	Gewicht kg	Houtblokken - cm	Afmetingen	Rookuitlaat

## BANC / BANK 1

Banc avec fond et dos  
Bank met rug en bodem

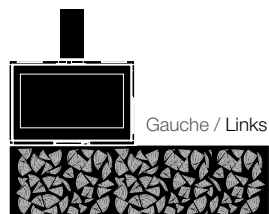
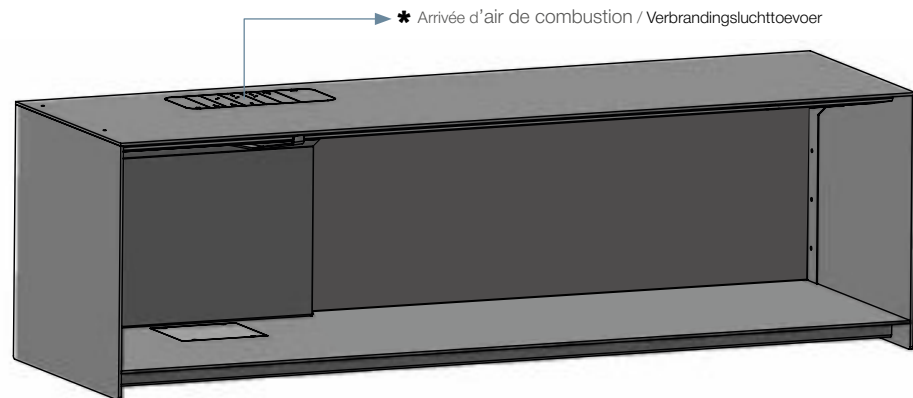


## OU / OF

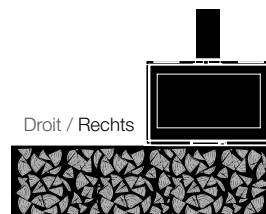
## BANC / BANK 2

Banc avec fond  
+ avec module prise d'air extérieure directe ou obturable

Bank met bodem  
+ geïntegreerde buitenlucht direct of afsluitbaar



ou / of



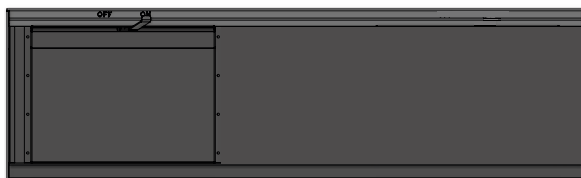
# BANC / BANK 2

## VUE DE FACE

Position module prise d'air extérieure /

## VOORAANZICHT

Plaatsing buitenluchttoevoer



Banc gauche /  
Bank links

Longueurs : 1100 mm , 1300 mm ou 1490 mm

Longte : 1100 mm, 1300 mm of 1490 mm

Profondeur : En fonction de l'appareil

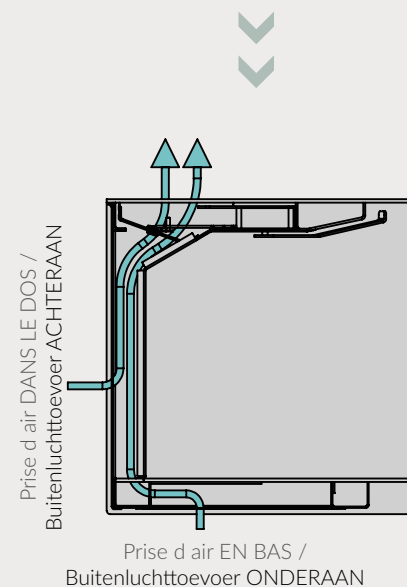
Diepte : Diepte. idem toestel



Banc droit /  
Bank rechts

## ILLUSTRATION DES PRISES D'AIR EXTERIEURES /

## ILLUSTRATIE VAN BUITENLUCHTTOEVOER

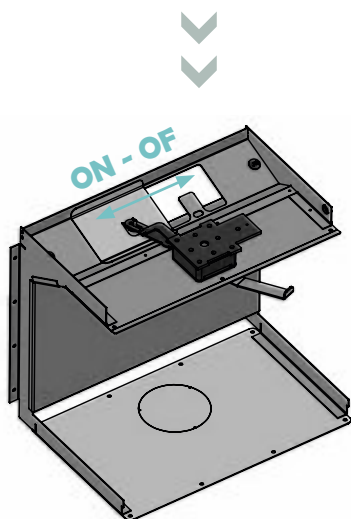


➤ OU / OF

## BANC / BANK 2

GESTION DE L'AIR MANUEL ON/OFF /

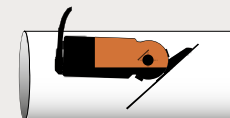
HANDMATIG BEHEER ON/OFF



Prise d air MANUEL ON/ OFF /  
Buitenluchttoevoer MANUEEL ON/ OFF

## ZENITH - DELTA (BASE EASY) - (BASE SMART) POÊLES À BOIS HOUTKACHELS

BG CLAP



Ce système se place entre l'appareil et la prise d'air extérieure .

Il permet une étanchéité totale lorsque l'appareil n'est pas en fonctionnement .

De ce fait il n'y a pas de risque d'entrée d'air froid ou d'humidité .

Ce système très silencieux s'adapte parfaitement aux maisons passives et bases énergies , mais aussi aux rénovations .

L'ouverture et la fermeture sont pilotés automatiquement par l'appareil et ne demande aucune intervention de l'utilisateur .

Appareils BG compatibles :

Les appareils suivants sont compatibles :

Les Infire Easy ( et ZENITH )

Les Concept ( et KONTURO )

Dit systeem wordt tussen het toestel en de buitenluchtinlaat geplaatst.  
Het maakt een totale afdichting mogelijk wanneer het toestel niet in werking is.

Dit betekent dat er geen risico bestaat dat koude lucht of vochtigheid aan het toestel komt.

Dit zeer stille systeem is perfect aangepast aan passiehuizen en lage-energiewoningen, maar ook aan renovaties.

Het openen en sluiten wordt automatisch door het toestel geregeld en vereist geen tussenkomst van de gebruiker.

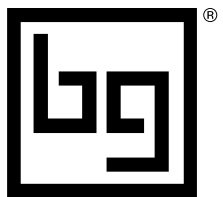
Compatibele BG-apparaten :

De volgende toestellen zijn compatibel:

Infire Easy ( en ZENITH )

Concept ( en KONTURO )

OUTDOOR  
OUTDOOR



BODART & GONAY  
SINCE 1957

# GAMME BG EXCLUSIVE BG EXCLUSIVE GAMMA

BG EXCLUSIVE

BARBECUE  
BARBECUE





Ce barbecue intégré est disponible en version standard, mais nous pouvons réaliser tous vos rêves en vous proposant des solutions sur mesure.

Faites un barbecue ou profitez simplement d'un bon feu à bois selon vos envies.

Deze inbouwbarbecue is verkrijgbaar als standaard versie, maar wij maken al uw dromen waar door het in maatwerk te leveren.

Barbecueën of gewoon genieten van een gezellig vuurtje, de keuze is aan u.

*Option / Optie*

Pare-étincelles relevable /  
Vonkenscherm met liftdeur

Panier à bûches (système argentin) /  
Vuurkorf (Argentijns systeem)

Grille / Grill

Cendrier / Aslade

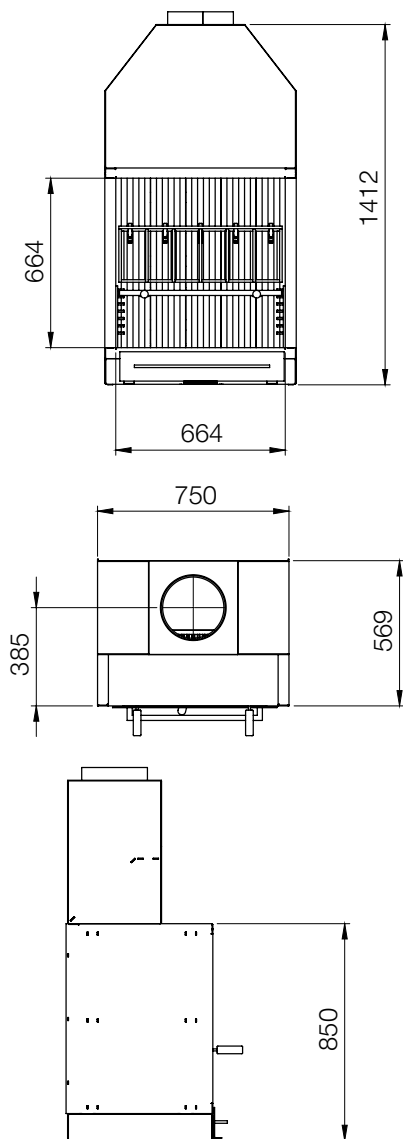
*Option / Optie*

Woodbox



# DIMENSIONS AFMETINGEN

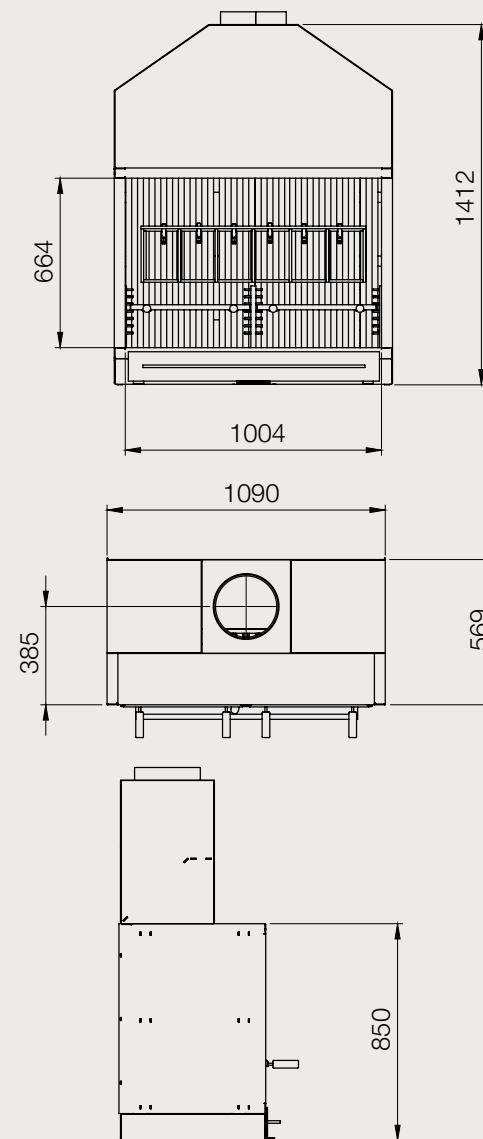
BARBECUE 70



# BG EXCLUSIVE

BARBECUE  
BARBECUE

BARBECUE 100



## LE BOIS – CHOIX ET UTILISATION

Les foyers et inserts Bodart & Gonay sont conçus pour brûler exclusivement des bûches de bois dur. La qualité du bois est importante.

Le bois « vert » contient beaucoup d'eau (+/- 50 %).

Le bois « sec », conservé 24 mois à l'extérieur, bien aéré et couvert, contient 15 % d'eau.

Le bois humide se consume plus difficilement, propose moins de puissance calorifique et pollue l'environnement.

Les fumées humides ont entre autres comme désavantages la diminution du tirage et la formation de goudron dans le conduit de fumée et sur les surfaces froides (vitre par ex.)

Le bois refendu proposera une meilleure combustion et améliorera le fonctionnement de votre foyer.

La valeur calorifique du bois varie selon les essences et le volume de bois pour une même quantité de chaleur diffère selon ce choix. Ainsi, les variétés de bois « durs » tels que le hêtre, le chêne, dont la densité est élevée, nécessiteront une moindre quantité que d'autres essences de faible densité :

Densité	
Charme	400 – 500 kg par m <sup>3</sup>
Chêne	380 – 480 kg par m <sup>3</sup>
Hêtre	350 – 450 kg par m <sup>3</sup>
Bouleau	300 – 400 kg par m <sup>3</sup>
Peuplier	250 – 350 kg par m <sup>3</sup>

- De ne pas brûler de résineux, ni de bois traités (par ex. bois peint) ou tout autre matériau contenant des produits toxiques nocifs pour l'environnement et agressifs pour les composants du foyer ;

- De ne brûler que du bois de chauffage, votre foyer n'est pas conçu pour être utilisé comme un incinérateur ;

- De ne pas dépasser la valeur calorifique exigée pour les bûches normales. Utilisation de bûches compressées : Attention à leur valeur calorifique. Une demi-bûche à la fois.

- Surcharger votre foyer ne vous apportera aucun confort supplémentaire et entraînera une diminution du rendement, une augmentation inutile de la consommation de bois, une perte de chaleur et une usure anormale de celui-ci.

## HOUT – KEUZE EN GEBRUIK

De inbouw- en inzethaarden van Bodart & Gonay zijn uitsluitend ontworpen voor het verbranden van blokken hardhout.

De kwaliteit van het hout is belangrijk. "Net gekapt " hout bevat veel water (+/- 50 %).

Droog" hout, dat gedurende 24 maanden goed verlucht en buiten (afgedekt) werd bewaard, bevat nog 15 % water.

Nat hout brandt moeilijker en heeft minder verwarmingsvermogen en vervuult het milieu. Vochtige rookgassen hebben onder andere als nadeel dat de trek vermindert en er teer wordt gevormd in het rookgaskanaal en op koude oppervlakken (bijvoorbeeld op de ruit).

Gekleefd en gedroogd hout zal beter verbranden en is beter voor de werking van uw inzethaard.

De stookwaarde van hout hangt af van de soort. Het volume hout dat u nodig hebt om eenzelfde hoeveelheid warmte op te wekken hangt daarvan af. Harde houtsoorten zoals beuk en eik hebben een hoog soortelijk gewicht en zullen langer branden dan andere soorten met een laag soortelijk gewicht:

Soortelijk gewicht	
Haagbeuk	400 – 500 kg per m <sup>3</sup>
Eik	380 – 480 kg per m <sup>3</sup>
Beuk	350 – 450 kg per m <sup>3</sup>
Berk	300 – 400 kg per m <sup>3</sup>
Populier	250 – 350 kg per m <sup>3</sup>

- Verbrand geen harshoudend, noch behandeld hout (bijvoorbeeld geschilderd) of elk ander materiaal dat toxische producten bevat die schadelijk zijn voor het milieu en agressief voor de onderdelen van de inzethaard.

- Uw inzethaard is niet ontworpen om gebruikt te worden als verbrandingsinstallatie; verbrand dus alleen brandhout.

- Gebruik van geperste houtbriketten: opgelet, de calorische waarde van normaal hout mag niet overschreden worden. Een half houtblok tegelijk.

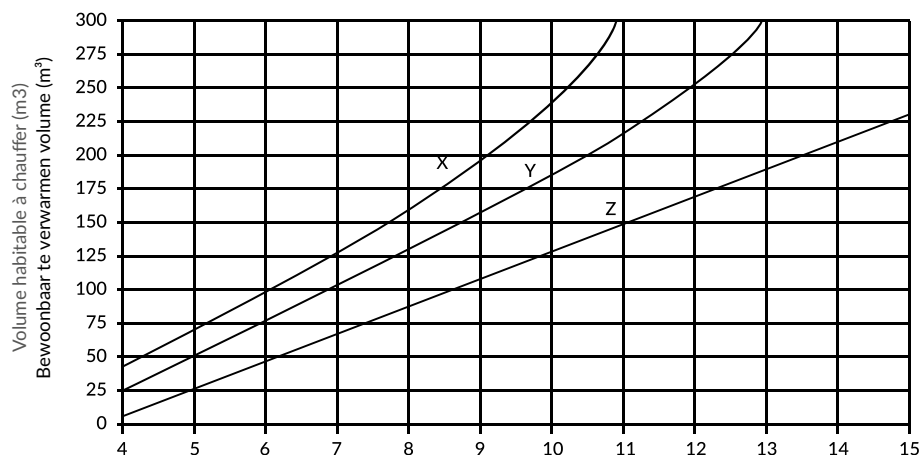
- Wanneer u uw haard overbelast, biedt hij minder comfort aan en zal hij minder efficiënt werken. Dit leidt tot een lager rendement, meer houtverbruik, warmteverlies en abnormale slijtage van uw haard.

# BIEN CHOISIR VOTRE FOYER

Bien choisir son foyer, c'est éviter de prendre un appareil trop puissant. Définissez la puissance de chauffe nécessaire en fonction du volume à chauffer et du niveau d'isolation de la maison.

## UW HAARD GOED KIEZEN

U dient een juiste keuze maken zodat er geen te krachtig toestel wordt geplaatst. Bepaal het noodzakelijke verwarmingsvermogen, in functie van het te verwarmen volume en het isolatieniveau van het huis.



Puissance (Kw) suivant isolation de l'habitation

x. Habitation bien isolée y. Habitation moyennement isolée z. Sans isolation  
(Ces valeurs sont données à titre indicatif)

Vermogen (kW) op basis van de isolatie van het huis

x: goed geïsoleerde woning y: middelmatig geïsoleerde woning z: niet geïsoleerde woning

# GARANTIES

BG vous offre une garantie de 6 ans sur la structure générale de ses appareils. BG offre également une garantie de 2 ans pour les pièces amovibles internes, les joints inox, la régulation et les grilles de combustion. Vitres, briques et vermiculite ne font pas l'objet d'une garantie.

BG garantit ses appareils comme étant conformes aux notices d'utilisation et aux normes de sécurité d'utilisation fonctionnelle.

Tous les modèles BG sont déposés.

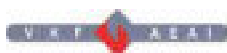
BG biedt u 6 jaar garantie voor de algehele structuur van haar toestellen. BG biedt ook 2 jaar garantie voor de interne verwijderbare onderdelen, de rvs afdichtingen, de regeling en de verbrandingsroosters. Ruiten, bakstenen en vermiculiet worden niet gedekt door een garantie.

BG garandeert dat haar toestellen in overeenstemming zijn met de handleidingen en de veiligheidsnormen voor functioneel gebruik.

Alle modellen van BG zijn gepatenteerd.

Les textes, illustrations, photos et caractéristiques contenus dans ce catalogue ne sont pas contractuels et correspondent aux données en cours au moment de l'impression. BG se réserve le droit d'apporter sans préavis toutes les modifications nécessaires dans le cadre des développements techniques ultérieurs.

De teksten, illustraties, foto's en kenmerken, vermeld in deze catalogus zijn niet contractueel bindend en komen overeen met de gegevens, geldig op het moment van het ter perse gaan. BG behoudt zich het recht voor om zonder voorafgaande kennisgeving alle nodige veranderingen te maken in het kader van latere technische ontwikkelingen.





BODART & GONAY

0XHG-V6 HKQ-UHV/2205761 1 HUYH 7H0ITXH

IQIR5 FJL:UHVØRP

ZZZØJL:UHVØRP

ART OF FLAMES

03-2026

