

# Infire Concept 540



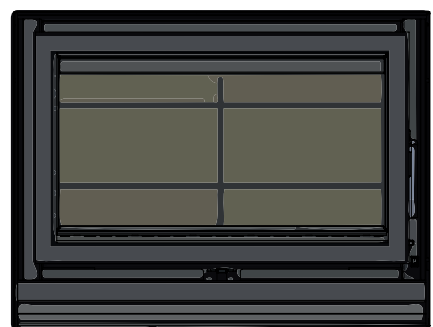
## Infire Concept 540

Puissance - vermogen (kW)		9,7
Rendement (%)		83,4
CO (mg/Nm <sup>3</sup> )		622
Particules PM uitstoot (mg/Nm <sup>3</sup> )		26
COG (mg/Nm <sup>3</sup> )		27
NOX (mg/Nm <sup>3</sup> )		111
<b>Longueur / Lengte</b>		540
<b>Hauteur / Hoogte</b>		590
<b>Profondeur / Diepte</b>		470
<b>Sortie de fumée / Rookuitlaat</b>		Ø180
<b>Prise d'air extérieure / Externe luchttoevoer</b>		Ø125
Homologations - goedkeuring - homologation	Phase III KB 12/10/10 (Belgique) - Flamme verte 7*/ Groene Vlam Indice environnemental/milieu index : 0,4-0,5(France) EN132229 (standard Européen)	
Rapport d'essai - Testrapport (SGS Nederland)	ZKA/2023-10/00002-3	
Déclaration de performance - Prestatie- verklaring	DOP37OP5194-V2	

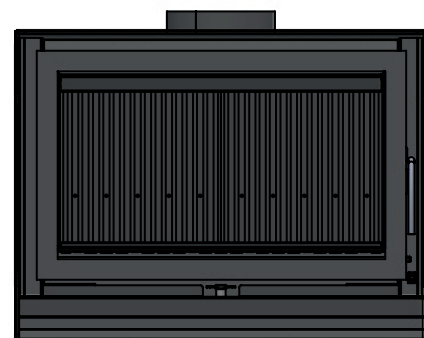
## Option - Opties

Intérieur / Binnenbekleding	Vermiculite / Vermiculiet	✓
	Métal / Metaal	€
Cadre - kader - frame	4 mm	✓
	30 mm	✓
Kit pare-bûches / Kit blokkenhouder		€
Kit ventilation classique + airstat / Kit klassieke ventilatie + airstat		€

Intérieur / Binnenbekleding :

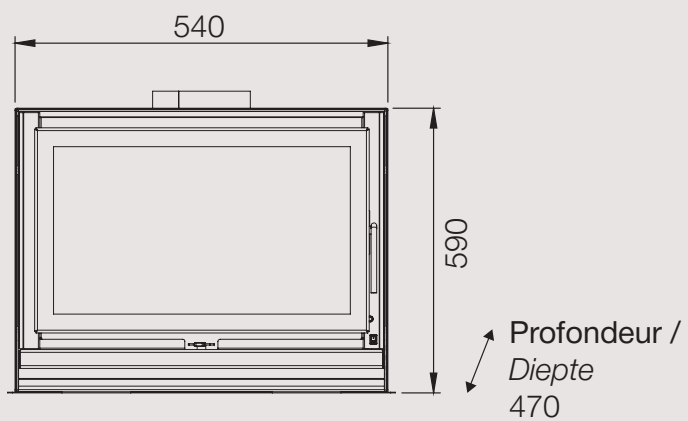


Vermiculite / Vermiculiet

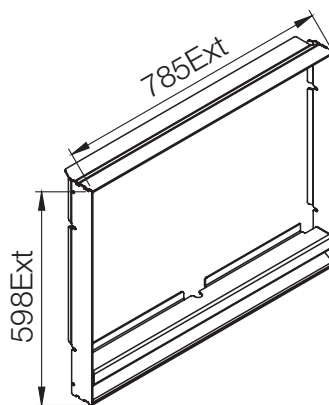


Métal / Metaal

# DIMENSIONS AFMETINGEN



CADRE 4mm



CADRE 30mm

