



# Infire Concept 920 DF / DK



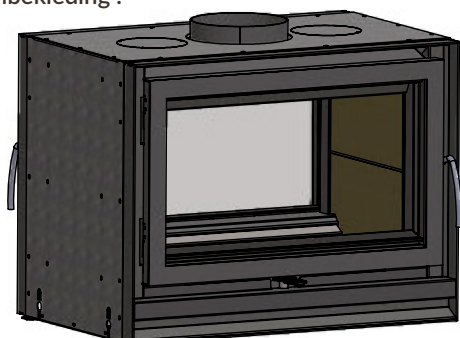
## Infire Concept 920 DF / DK

Puissance - vermogen (kW)		13,9
Rendement (%)		79,3
CO (mg/Nm <sup>3</sup> )		1185
Particules PM uitstoot (mg/Nm <sup>3</sup> )		29
COG (mg/Nm <sup>3</sup> )		91
NOX (mg/Nm <sup>3</sup> )		98
<b>Longueur / Lengte</b>		920
<b>Hauteur / Hoogte</b>		603
<b>Profondeur / Diepte</b>		512
<b>Sortie de fumée / Rookuitlaat</b>		Ø200
<b>Prise d'air extérieure / Externe luchttoevoer</b>		Ø125
Homologations - goedkeuring - homologation	Phase III KB 12/10/10 (Belgique) - Flamme verte 7*/ Groene Vlam Indice environnemental/milieu index : 0,4-0,5(France) EN132229 (standard Européen)	
Rapport d'essai - Testrapport (SGS Nederland)	ZKA/2023-10/00002-3	
Déclaration de performance - Prestatie- verklaring	DOP37OP5194-V2	

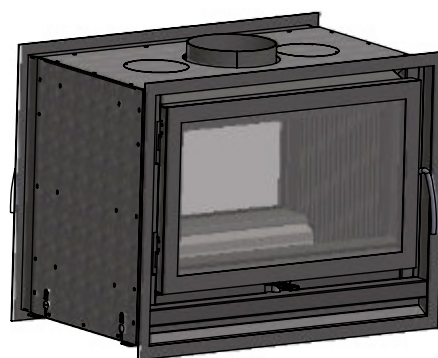
## Option - Opties

Intérieur / Binnenbekleding	Vermiculite / Vermiculiet	✓
	Métal / Metaal	€
Cadre - kader - frame	4 mm	✓
	30 mm	✓
Kit pare-bûches / Kit blokkenhouder		€
Kit ventilation classique + airstat / Kit klassieke ventilatie + airstat		€

Intérieur / Binnenbekleding :

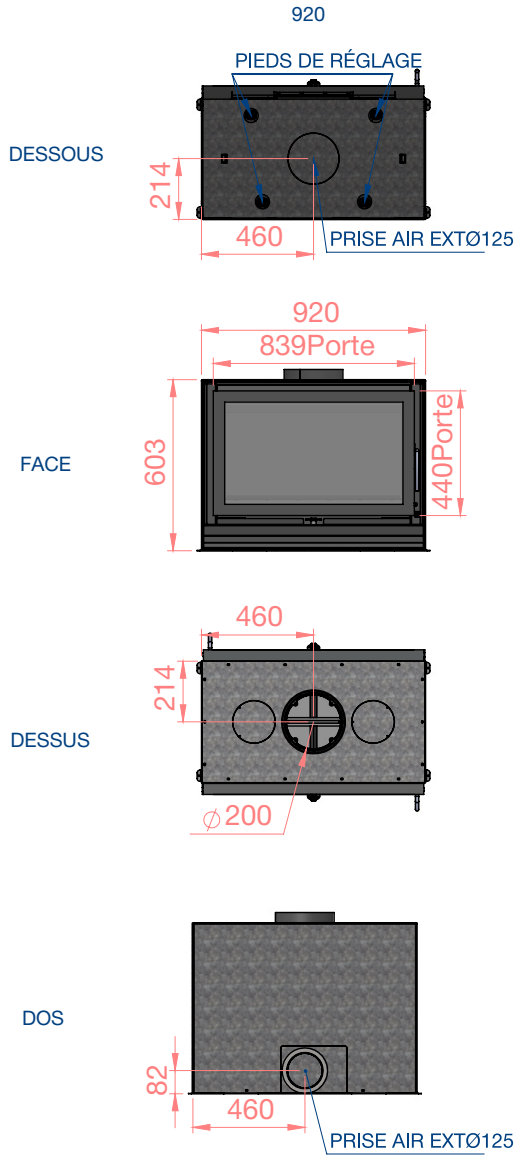


Vermiculite / Vermiculiet

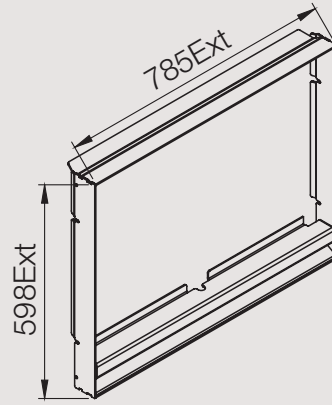


Métal / Metaal

# DIMENSIONS AFMETINGEN



CADRE 4mm



CADRE 30mm

